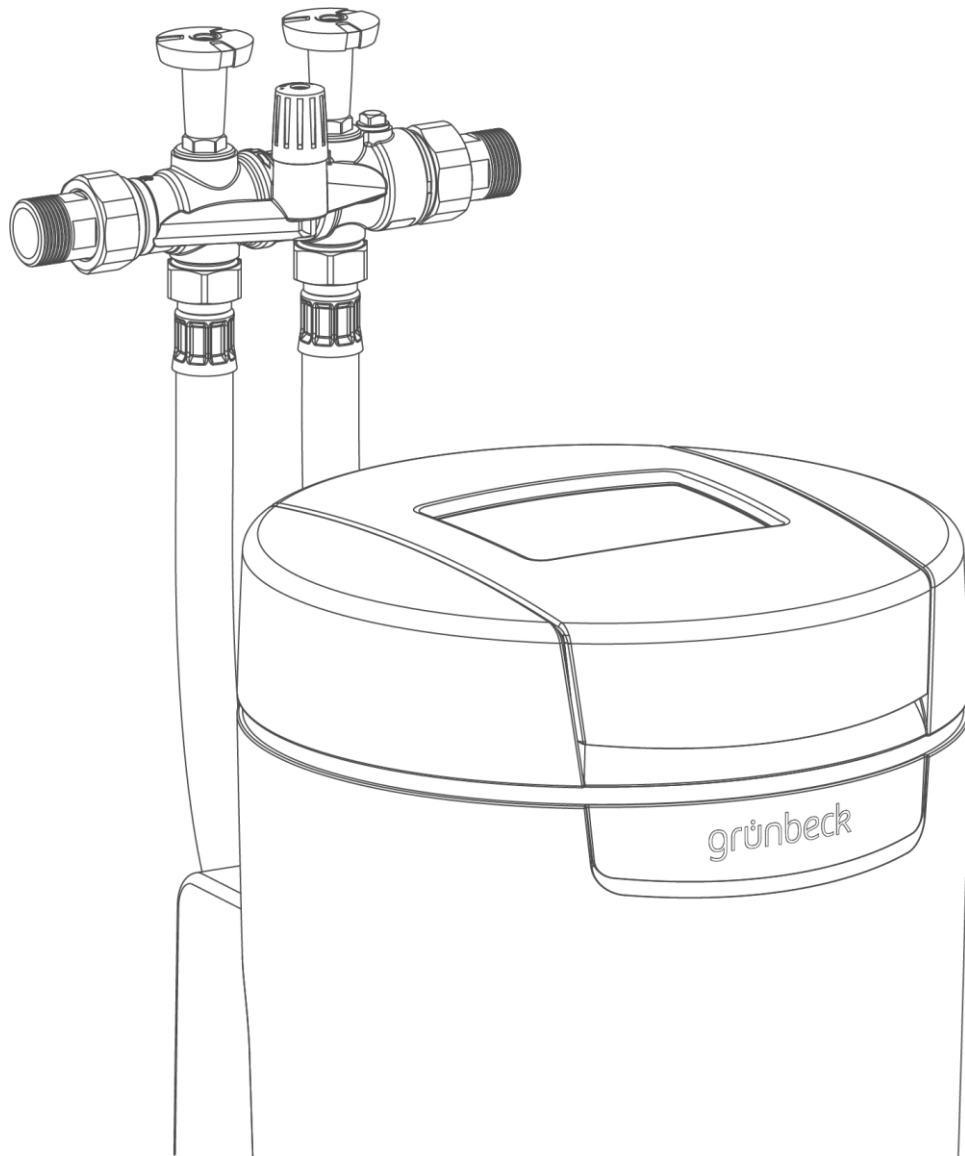


Vi forstår vand.



Blødgøringsanlæg | softliQ:SD

Driftsvejledning

grünbeck

Salg

Telefon +49 (0)9074 41-0

Service

Telefon +49 (0)9074 41-333

Telefax +49 (0)9074 41-120

Telefontid

Mandag til torsdag

kl. 7:00 - 18:00

Fredag

kl. 7:00 - 16:00

Ophavsret

Ophavsretten til denne driftsvejledning tilhører producenten. Ingen del af denne vejledning må reproduceres eller bearbejdes, mangfoldiggøres eller udbredes ved hjælp af elektroniske systemer uden skriftlig godkendelse fra Grünbeck Wasseraufbereitung GmbH.
Overtrædelser af dette fører til skadeserstatning.

Der tages forbehold for tekniske ændringer.
© by Grünbeck Wasseraufbereitung GmbH

Original af Driftsvejledningen

Version af driftsvejledningen: August 2019

Ordre-nr.: TD3-BS001da_034

Indholdsfortegnelse

Indholdsfortegnelse	3	6.8 Indstil blandingsventilen	49
1 Om denne vejledning	4	6.9 E-mail-forsendelse ved fejl	49
1.1 Relaterede dokumenter	4	6.10 Installatørniveau (kode 005)	50
1.2 Målgruppe	4	7 Rengøring, inspektion, vedligeholdelse	53
1.3 Opbevaring af bilagene	4	7.1 Rengøring	53
1.4 Anvendte symboler	4	7.2 Inspektion	54
1.5 Regler for visning	5	7.3 Intervaller	54
1.6 Vejledningens gyldighed	5	7.4 Vedligeholdelse	55
1.7 Typeskilt	6	7.5 Forbrugsstoffer	57
2 Sikkerhed	7	7.6 Reservedele	57
2.1 Sikkerhedsforanstaltninger	7	7.7 Sliddele	58
2.2 Sikkerhedstekniske instrukser	7	8 Fejl	59
2.3 Forskrifter	8	8.1 Displaymeldinger	59
2.4 Fagmandens pligter	8	8.2 Andre iagttagelser	63
2.5 Den driftsansvarliges pligter	8	9 Standsning og genstart	64
2.6 Tilladt regenereringsmiddel	9	9.1 Standsning	64
3 Produktbeskrivelse	10	9.2 Genstart	64
3.1 Korrekt anvendelse	10	10 Afmontering og bortskaffelse	65
3.2 Produktkomponenter	11	10.1 Afmontering	65
3.3 Funktionsbeskrivelse	12	10.2 Bortskaffelse	66
3.4 Funktionsmåde	13	11 Tekniske data	67
3.5 Ekstraudstyr ved softliQ:SD21 og softliQ:SD23	14	12 Øvrige informationer	69
3.6 Produktregistrering	14	12.1 Natriumindhold i vandet	69
3.7 Tilbehør	15	12.2 Hårdhedsområder	69
3.8 Styringens ind- og udgange	17	13 Driftsmanual	70
4 Installation	19	1 Vedligeholdelse	71
4.1 Krav til opstillingsstedet	20	2. Vedligeholdelse	72
4.2 Kontroller indholdet af leverancen	21	3 Vedligeholdelse	73
4.3 Installer produktet	22	4. Vedligeholdelse	74
5 Ibrugtagning	25	5. Vedligeholdelse	75
5.1 Tag produktet i drift	25	6. Vedligeholdelse	76
5.2 Overdrag produktet til ejeren	34	EU-overensstemmelseserklæring	77
6 Betjening	35	Indeks	78
6.1 Touchdisplay	35		
6.2 Menustruktur	38		
6.3 Forbindelse til Grünbeck-cloud	40		
6.4 Påfyld salttabletter	46		
6.5 Start manuel regenerering	46		
6.6 Registrer og indtast vandhårdheden	47		
6.7 Vælg regenereringstidspunkt	48		

1 Om denne vejledning

1.1 Relaterede dokumenter

Følgende dokumenter gælder som relaterede i forbindelse med softliQ:SD:

- Til Grünbecks fabriks-/kundeservice:
Servicemanual blødgøringsanlæg softliQ:SD
ordre-nr.: TD4-BS001de
- Vejledningerne til alle anvendte tilbehørsdele.

1.2 Målgruppe

Målgruppen for denne vejledning er fagmanden og den driftsansvarlige.

1.3 Opbevaring af bilagene

Opbevar denne vejledning samt alle relaterede dokumenter, så de står til rådighed ved behov.

1.4 Anvendte symboler



Dette symbol markerer instrukser, der skal overholdes for din personlige sikkerhed og til hindring af materielle skader.



Dette symbol markerer instrukser, der skal overholdes til hindring af materielle skader



Dette symbol markerer vigtige informationer om produktet eller om håndtering af produktet.



Dette symbol markerer arbejde, der kun må udføres af fagfolk. I Tyskland skal installationsvirksomheden iht. § 12(2) AVB Wasser V (tysk bekendtgørelse om almindelige betingelser for vandforsyning) være skrevet ind i installatørfortegnelsen hos en vandforsyningsvirksomhed.



Dette symbol kendetegner arbejdsopgaver, der kun må udføres af Grünbecks fabriks/kundeservice eller af fagfolk, der er uddannet af Grünbeck.



Dette symbol markerer arbejde, der kun må udføres af elektronisk uddannet personale iht. direktiverne i VDE eller sammenlignelige, lokale ansvarlige institutioner.

1.5 Regler for visning

Følgende visninger bruges i denne vejledning:

Beskrivelse	Visning
Handlingsanvisning i et trin eller handlingstrinnes tidsmæssige rækkefølge er uvæsentlig	▶ Handlingstrin
Handlingsanvisning i flere trin og handlingstrinnes tidsmæssige rækkefølge er væsentlig	<ol style="list-style-type: none"> 1. første handlingstrin <ol style="list-style-type: none"> a første trin b andet trin 2. andet handlingstrin
Resultat efter en handlingsanvisning	» Resultat
Optællinger	<ul style="list-style-type: none"> • Listepunkt • Listeunderpunkt
Menustier	Statusniveau>Menuniveau>Undermenu
Displaytekster	Displaytekst
Betjeningslementer	Knap/tast

1.6 Vejledningens gyldighed

Denne vejledning gælder for følgende produkter:

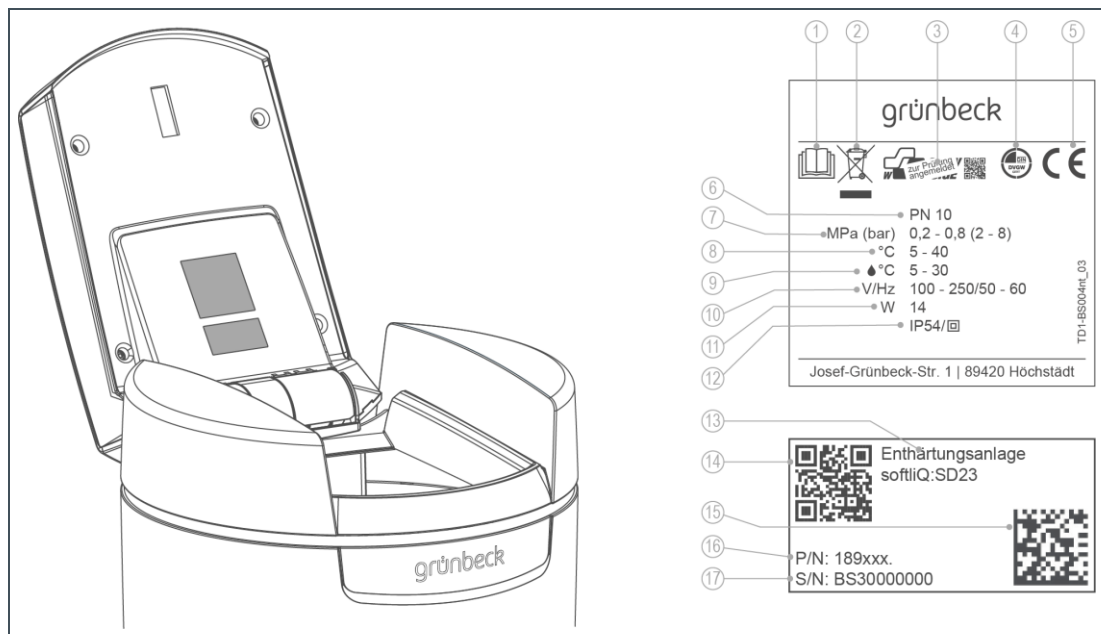
- Blødgøringsanlæg softliQ:SD18
- Blødgøringsanlæg softliQ:SD21
- Blødgøringsanlæg softliQ:SD23

1.7 Typeskilt

Du kan se typeskiltet, når låget til salttanken er slået op.

Forespørgsler og bestillinger kan behandles hurtigere, hvis du oplyser dataene på typeskiltet.

- Udfyld følgende oversigt, så du altid har de nødvendige data ved hånden.



Pos	Betegnelse	Pos	Betegnelse
1	Overhold driftsvejledningen	2	Bemærkning om bortskaffelse
3	SVGW-kontrolmærke	4	DVGW-kontrolmærke
5	CE-mærkning	6	Nominelt tryk
7	Driftstryk	8	Omgivelsestemperatur
9	Vandtemperatur	10	Mærkespændingsområde/-frekvens
11	Mærkeeffekt	12	Beskyttelsestype/beskyttelsesklasse
13	Produktbetegnelse	14	QR-kode
15	Data-matrix-kode	16	Ordrenr.
17	Serienr.		

Oversigt

- Produktbetegnelse: Blødgøringsanlæg softliQ:SD _____
- Ordrenr.: 189 _____
- Serienr.: BS _____

2 Sikkerhed



ADVARSEL: Forurening af drikkevandet på grund af ukorrekt håndtering.

- Der er fare for infektionssygdomme.
- ▶ Bed fagfolk om at foretage installation, ibrugtagning og årlig vedligeholdelse.

2.1 Sikkerhedsforanstaltninger

- Læs disse instruktioner nøje, inden du tager produktet i brug.
- Brug kun produktet, hvis alle komponenter er installeret korrekt.
- Tillad kun personer, der har læst og forstået disse anvisninger og på baggrund af deres uddannelse er egnede til dette arbejde, at arbejde på produktet.
- Lad dit produkt være sluttet permanent til strøm- og vandforsyningen.
- Du må under ingen omstændigheder fjerne sikkerhedsanordninger, frakoble dem eller på anden måde gøre dem ineffektive.
- Anvend ingen produkter, hvor netledningen er beskadiget. Det kan føre til kvæstelser på grund af stød.
Udskift omgående beskadigede netledninger.
- Netledninger må kun udskiftes af producenten eller autoriseret personale.
- Overhold vedligeholdelsesintervallerne (se kapitel 7). Hvis de ikke overholdes, kan der opstå en mikrobiologisk kontamination af din drikkevandsinstallation.
- Børn må ikke lege med produktet.
- Dette produkt må bruges af børn fra 8 år og af personer med begrænsede evner eller manglende erfaring, hvis de er under opsyn eller er instrueret i sikker brug af produktet og kan forstå de farer, der er forbundet med det.
- Rengøring og vedligeholdelse må ikke udføres af børn.

2.2 Sikkerhedstekniske instrukser

Denne vejledning indeholder instrukser, der skal overholdes for din personlige sikkerheds skyld og for at hindre materielle skader. Instrukserne er fremhævet med en advarselstrekant og opbygget på følgende måde:



FORSIGTIG: Farens type og kilde.

- Mulige følger
- ▶ Foranstaltninger til hindring

Følgende signalord er defineret afhængigt af risikograd og kan være brugt i denne vejledning:

- **FARE** betyder livsfare, eller at alvorlige kvæstelser opstår.
- **ADVARSEL** betyder livsfare, eller at alvorlige kvæstelser kan opstå.
- **FORSIGTIG** betyder, at lette kvæstelser kan opstå.
- **BEMÆRK** (uden advarselstrekant) betyder, at der kan opstå materielle skader.

2.3 Forskrifter

Ved installation, ibrugtagning og vedligeholdelse skal du bl.a. overholde de følgende forskrifter og direktiver:

- lovmæssige forskrifter vedr. miljøbeskyttelse
- sikkerhedsmæssige bestemmelser
- DIN EN 806 Tekniske regler for drikkevandsinstallationer
- VDI 6023 de 5 – 7 Tekniske regler for drikkevandsinstallationer

2.4 Fagmandens pligter

For at sikre at produktet fungerer perfekt og sikkert, skal følgende forskrifter overholdes:

- Udfør kun de aktiviteter, der er beskrevet i denne vejledning.
- Udfør alle aktiviteter under hensyntagen til alle gældende standarder og forskrifter.
- Instruer den driftsansvarlige i produktets funktion og betjening.
- Instruer den driftsansvarlige i vedligeholdelse af produktet.
- Informer den driftsansvarlige om de mulige farer, der kan opstå ved drift af produktet.
- Udfyld driftshåndbogen (se kapitel 13)

2.5 Den driftsansvarliges pligter

For at sikre at produktet fungerer perfekt og sikkert, skal følgende forskrifter overholdes:

- Bed en fagmand om at tage sig af installation, ibrugtagning og vedligeholdelse.
- Bed en fagmand om at forklare dig om produktet.
- Udfør kun de aktiviteter, der er beskrevet i denne vejledning.
- Udfør ingen aktiviteter, der er markeret udtrykkeligt til en fagmand.
- Brug kun dette produkt til den korrekte anvendelse.
- Sørg for at udføre den nødvendige inspektion og vedligeholdelse.

- Gem denne vejledning.

2.6 Tilladt regenereringsmiddel

Blødgøringsanlæggene softliQ må kun bruges med følgende regenereringsmiddel:

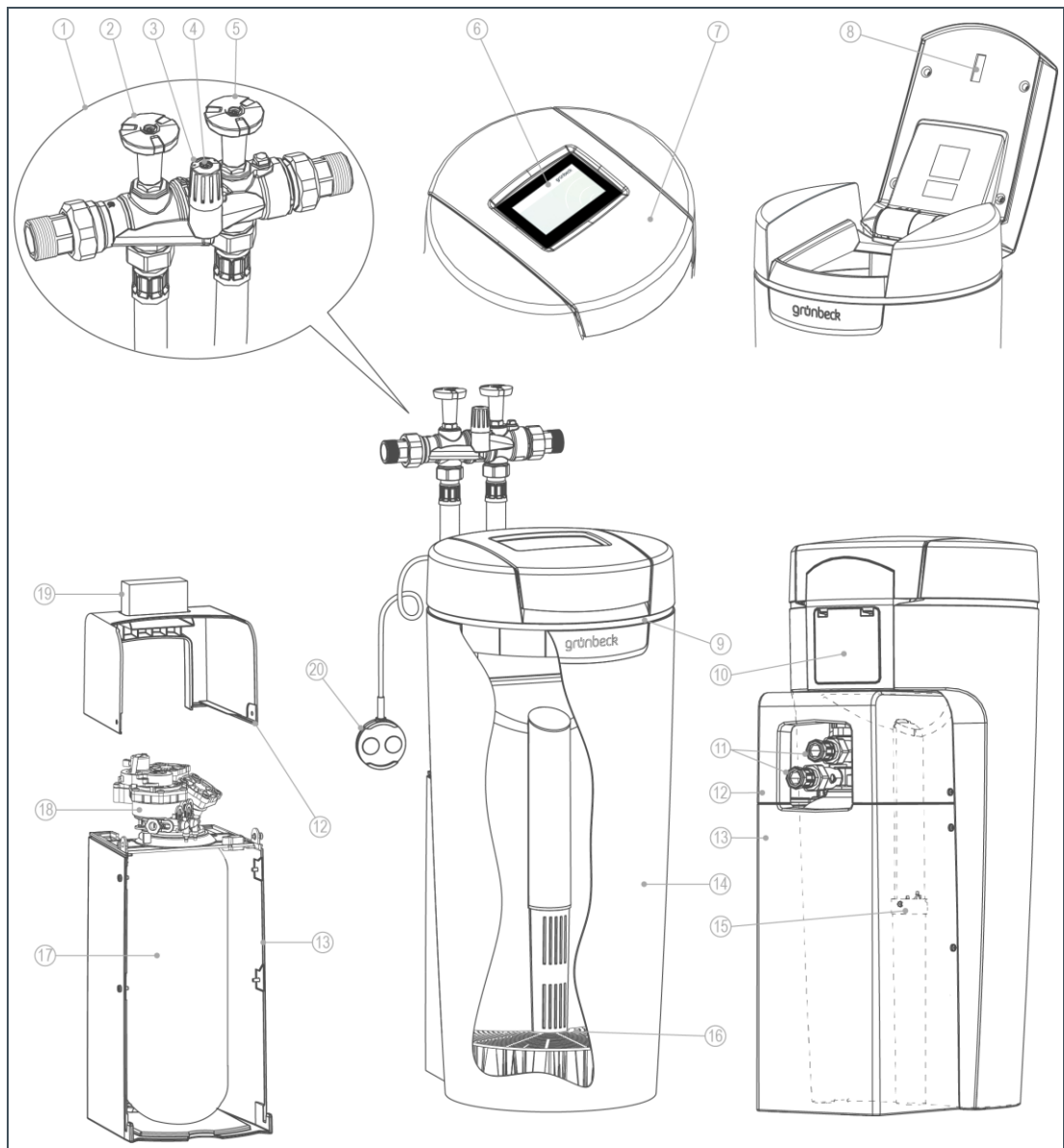
- Saltabletter iht. DIN EN 973 type A

3 Produktbeskrivelse

3.1 Korrekt anvendelse

- Blødgøringsanlægget softliQ må udelukkende bruges til blødgøring og delvis blødgøring af koldt drikkevand.
- Blødgøringsanlægget softliQ beskytter vandledninger og tilsluttede vandførende systemer mod tilkalkning og deraf følgende funktionsfejl og skader.
- Blødgøringsanlægget softliQ:SD18 er beregnet til kontinuerlig forsyning med blødt vand til 1- og 2-boliger (1 - 4 personer).
- Blødgøringsanlægget softliQ:SD21 er beregnet til kontinuerlig forsyning med blødt vand til 1- og op til 4-boliger (1 - 9 personer).
- Blødgøringsanlægget softliQ:SD23 er beregnet til kontinuerlig forsyning med blødt vand til 1- og op til 5-boliger (1 - 12 personer).

3.2 Produktkomponenter






Pos.	Beskrivelse	Pos.	Beskrivelse
1	Tilslutningsblok	2	Afspærringsventil råvand
3	Blandeventil	4	Låseskrue
5	Afspærringsventil blødt vand	6	Styring (display)
7	Låg til salttank	8	Sensor til registrering af saltbeholdning*
9	LED-lysring*	10	Afdækning tilslutninger (kunde grænseflade)*
11	Vandtilslutnings-rør	12	Teknikhus overdel
13	Teknikhus underdel	14	Salttank
15	Saltvandsventil	16	Sigtebund
17	Veksler	18	Styreventil
19	Vandprøvningsudstyr "samlet hårdhed"	20	Vandsensor*

* ikke ved softliQ:SD18

3.3 Funktionsbeskrivelse

3.3.1 Ionbytningsproces

Blødgøringsanlægget softliQ fungerer iht. ionbytningsprocessen. Udskiftningen af calcium- og magnesiumioner med natriumioner fører til en blødgøring af vandet.

Illustration	Forklaring
	<p>I ionbytteren er der ionbytende harpiks i form af små harpikskugle. Natriumionen hæfter sig på hver harpikskugle.</p>
	<p>Hårdt vand med mange calcium- og magnesiumioner flyder gennem ionbytteren.</p> <p>Den ionbytende harpiks optager calcium- og magnesiumioner fra vandet og afgiver i stedet natriumioner.</p> <p>Denne reaktion hedder ionbytning.</p> <p>Calcium- og magnesiumionerne bliver tilbage i ionbytteren.</p> <p>Blødt vand uden calcium- og magnesiumioner, men med natriumioner, forlader ionbytteren.</p> <p>Processen fortsætter, til der ikke længere er natriumioner til stede. Den ionbytende harpiks er opbrugt.</p>
	<p>Udvekslingen kan vendes, hvis der tilføres mange natriumioner.</p> <p>Ionbytteren skylles med saltopløsning (vand med salt).</p> <p>Natriumioner fortrænger, da de er i overtal, calcium- og magnesiumionerne på den ionbytende harpiks.</p> <p>Dette vand med calcium- og magnesiumioner føres ud i kloakken.</p> <p>Udgangstilstanden er genskabt.</p> <p>Den ionbytende harpiks er regenereret og dermed klar til drift.</p>

★ Natriumion ● Calciumion ▲ Magnesiumion



Også din opvaskemaskine fungerer med ionbytningsprocessen.

3.3.2 Intelligensen ved blødgøringsanlæg softliQ:SD

Anlægskapaciteten tilpasses ved hjælp af forbrugsværdierne fra de sidste 4 uger automatisk til brugerens individuelle vandforbrug. Blødgøringsanlægget softliQ tilbyder flere valgmuligheder (driftstilstande). Comfort er indstillet fra fabrikken. Ved større udsving i vandforbruget kan der skiftes til Power Modus under **Indstillinger**. Ved lavt vandforbrug er Eco en energi- og ressourcebesparende mulighed. Den aktuelle indstilling vises i informationsmenu 1.

Der udløses en daglig regenerering, når min. 50 % af den aktuelle anlægskapacitet er brugt. Tidspunktet for regenereringen lægges automatisk i en periode, hvor der normalt kun bruges lidt eller intet vand. Tidspunktet for regenereringen kan også indstilles fast. Hvis der under en regenerering er brug for vand, er der intet blødt vand.

Ved hver regenerering regenereres kun den brugte anlægskapacitet. I den forbindelse bruges kun så meget salt som nødvendigt. Senest efter 4 dage uden regenerering udløser anlægget, som krævet i DIN 19636-100, en fuld regenerering af hygiejniske årsager.

Intelligensen i blødgøringsanlægget softliQ giver mulighed for en effektiv drift med minimalt salt- og strømforbrug.

3.4 Funktionsmåde

Blødgøringsanlægget softliQ:SD tilbyder 5 valgmuligheder:

- **Comfort** (Fabriksindstilling)
Optimalt ressourceforbrug og anlægsydelse.
- **Eco**
Minimalt ressourceforbrug ved normalt forbrugsmønster.
- **Power**
Maksimal ydelse til højeste belastning.
- **Individual**
Til indtastning af din egen brugerprofil.
- **Fix**
Til indtastning af et varigt fast kapacitetstal uden hensyn til forbrugsmønster og tilpasning af kapacitetstallet.

3.5 Ekstraudstyr ved softliQ:SD21 og softliQ:SD23

3.5.1 Registrering af saltbeholdning

En lyssensor kontrollerer én gang pr. regenerering kortvarigt regenereringssaltets niveau. Hvis saltbeholdningen er under min. niveau, giver styringen en tilbagemelding i form af en advarsel. Denne vises med et gult symbol i styringen. Styringen på softliQ:SD21 og softliQ:SD23 beregner, hvor langt saltbeholdningen forventes at række og viser dette i dage med advarslen.



Forbruget fra de seneste dage danner grundlag for beregningen for, hvor langt saltbeholdningen forventes at række. Ved svingende vandforbrug svinger den viste forventede saltbeholdning også.

3.5.2 LED-lysring

LED-lysringen bruges som optisk signal ved vandbehandling, betjening og fejl. I standardindstillingen opfører LED-lysringen sig som følger:

- Lyser ved vandbehandling
- Lyser ved betjening af styringen
- Blinker i intervaller ved fejl
- Blinker i intervaller ved salt-forvarsel

LED-lysringen kan indstilles, så den lyser konstant, eller deaktiveres (se kapitel 6.2).

3.5.3 Vandsensor

Vandsensoren registrerer vand på opstillingsstedet for softliQ - informerer via softliQ styringen eller Grünbeck myProduct-appen og udløser (hvis aktiveret) et lydsignal.

3.6 Produktregistrering

Produktregistreringen kan udføres på følgende måder:

- Registrering via Grünbecks hjemmeside (www.gruenbeck.com).
- Registrering via Grünbeck myProduct-Appen (se kapitel 6.3).
- Registrering via det vedlagte postkort.

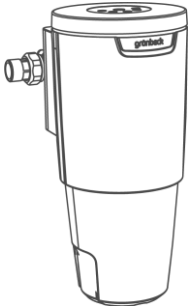
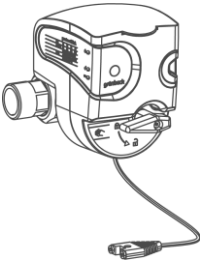
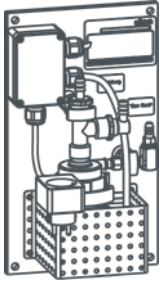




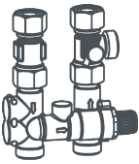
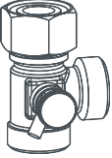
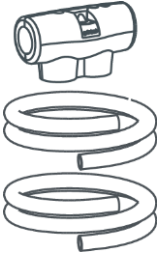
Med registreringen forlænges dine garantiydelser med 1 år.

3.7 Tilbehør



Du kan udbygge dit produkt med tilbehør. Den servicemedarbejder, der er ansvarlig for dit område, og Grünbecks hovedkvarter står til rådighed med yderligere informationer.

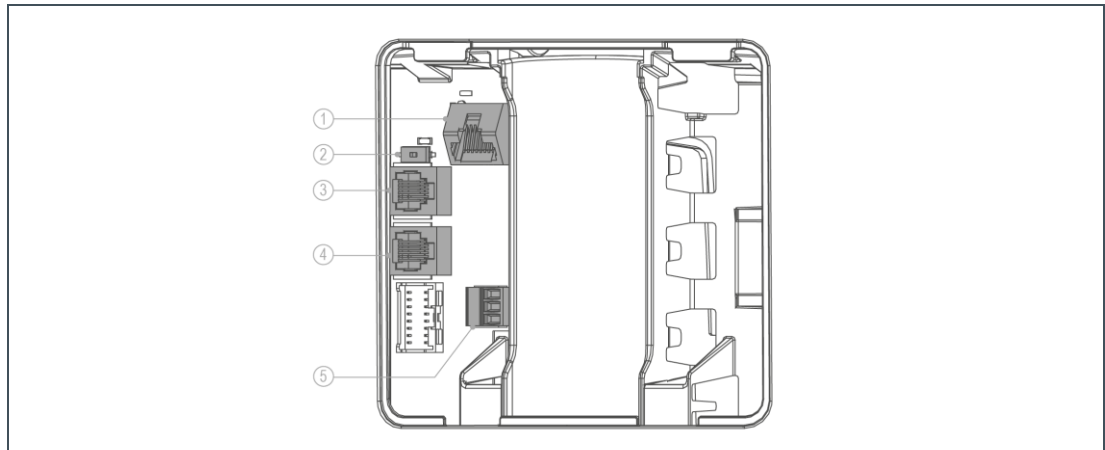
Billede	Produkt	Ordrenr.
	Doseringsystem exaliQ:KC6-e	117 460
	Doseringsystem exaliQ:SC6-e	117 465
Elektronisk styret doseringsteknik til korrosionsbeskyttelse eller til stabilisering af den samlede hårdhed.		
	Sikkerhedsanordning protectliQ:A20	126 400
	Produkt til beskyttelse mod vandskader i en- og tofamiliehuse. Andre størrelser på forespørgsel.	
	Transportpumpe til regenereringsvand	188 800
	Til at bortlede regenereringsvand i højere placerede afløbsledninger. Kun egnet til softliQ:SD23 og softliQ:MD.	
	Kloakttilslutning DN 50	188 875
	Til fagligt korrekt montering iht. DIN EN 1717. Inkluderet i leveringen af softliQ:SD23.	
	Forlængersæt til tilslutningsslang	187 860e
	Til forlængelse af slange op til 1,6 m.	

Billede	Produkt	Ordrenr.
	<p>Ekstra blandeventil</p> <p>Til generering af en anden blandingshårdhed (f.eks. til en separat ledning til køkken, tekniske anvendelser osv.).</p>	<p>187 870</p>
	<p>Ekstra afløb til blødt vand</p> <p>Til enkel forgrening af en 0 °dH (0 °f, 0 mol/m³)-ledning (f.eks. til en separat ledning til tekniske anvendelser osv.).</p>	<p>187 875</p>
	<p>Isoleringsæt softliQ</p> <p>Til fagligt korrekt isolering af tilslutningsteknikken. Inkluderet i leveringen af softliQ:SD23.</p>	<p>188 870</p>

3.8 Styringens ind- og udgange

Styringen har potentialfrie ind- og udgange. Funktionerne er beskrevet i kapitel 6.9.

3.8.1 Data-printplade (kun ved softliQ:SD21 og softliQ:SD23)



Pos.	Beskrivelse	Pos.	Beskrivelse
1	LAN-forbindelse	2	DIP-afbryder
3	iQ-Comfort 1 (til sammenkobling af Grünbeck produkter, f.eks. exaliQ)	4	iQ-Comfort 2 (til sammenkobling af Grünbeck produkter, f.eks. exaliQ)
5	Vandsensor (digitalindgang)		



Hvis der ønskes en anden funktion fra digitalindgangen, skal vandsensoren afbrydes.

Som tilslutningsledning skal der anvendes kabel LiYY 2x0,5 mm² eller lignende. Et større kabeltværsnit er uegnet.

Pinforbindelser: Vandsensor (digitalindgang)

- Klemme foroven + klemme midte = vandsensor
- Klemme forneden + klemme midte = regenereringsudløsning eller regenereringsspærring



Der må ikke tilsluttes spændingssignaler på nogle af de 3 klemmer.

iQ-Comfort interfaces



For at aktivere iQ-Comfort-interfaces skal DIP-afbryderen sættes på „ON“ (venstre position).

3.8.2 Strøm-printplade (kun ved softliQ:SD23)

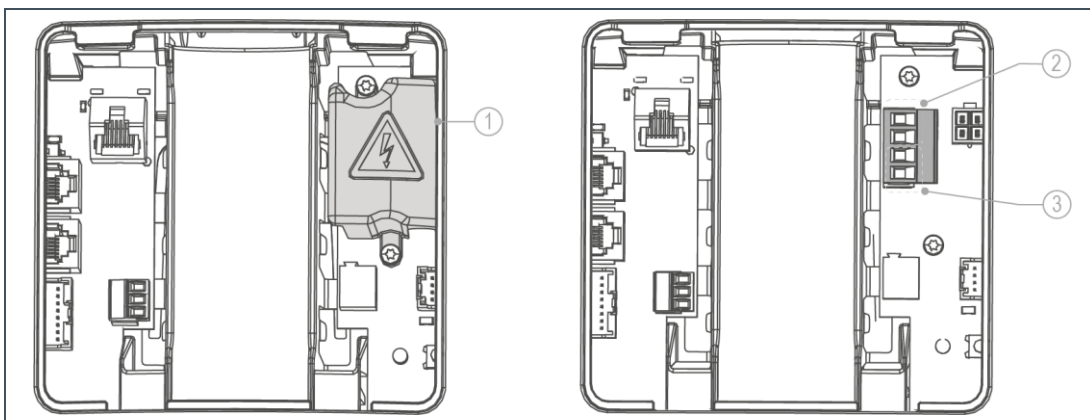


ADVARSEL: Fare for elektrisk stød.

- Ved berøring med strømførende dele er der fare for tilskadekomst.
- ▶ Sæt produktet i strømfri tilstand (tag stikket ud), før du fjerner berøringsbeskyttelsen.

Strøm-printpladen sidder under berøringsbeskyttelsen.

1. Fjern berøringsbeskyttelsen for at nå frem til strøm-printpladen.



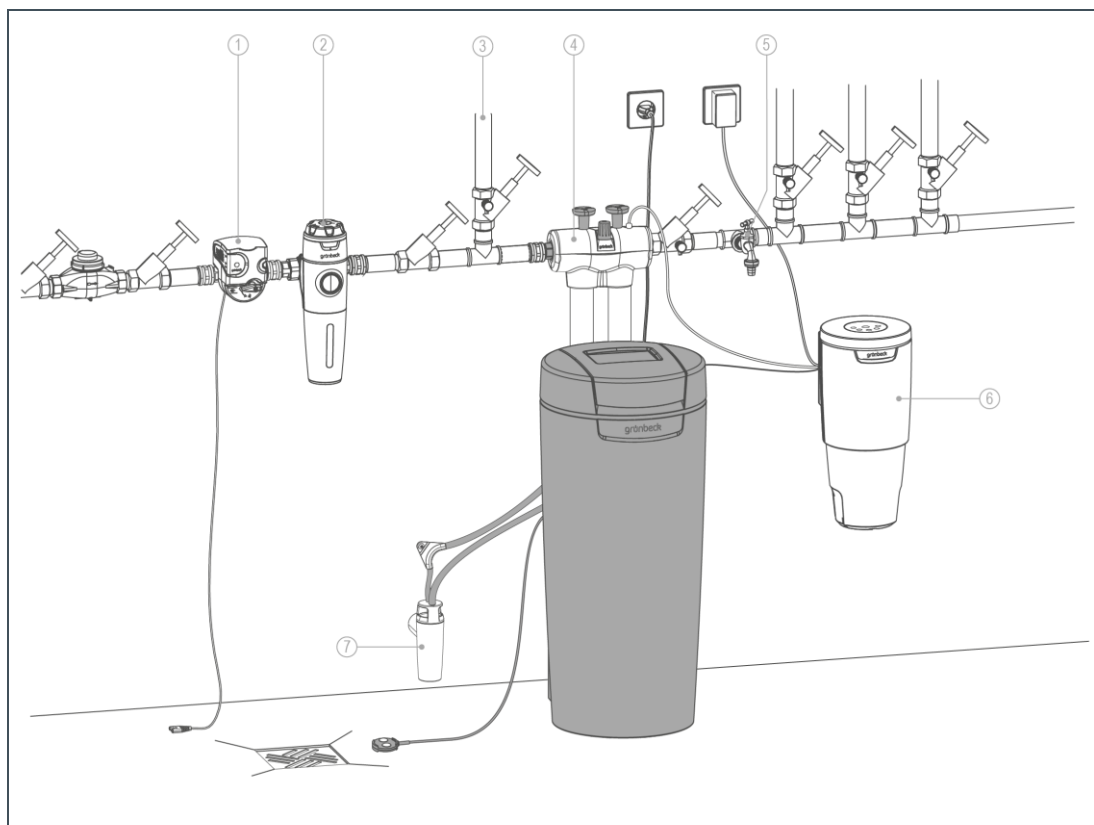
Pos.	Beskrivelse	Pos.	Beskrivelse
1	Berøringsbeskyttelse	2	Fejlmeldekontakt (øverste to klemmer) maks. 230 V/maks. 1 A (Fabriksindstilling N.C.)
3	Programmerbar udgang (nederste to klemmer) fx tilslutning af transportpumpe til regenereringsvand maks. 230 V/maks. 1 A (Fabriksindstilling transportpumpe til regenereringsvand)		

2. Til tilslutning på fejlmeldekontakten eller den programmerbare udgang skal du bruge følgende type tilslutningsledninger:
 - Fleksible ledninger af kvaliteten H05xx F 2x0,75 mm² eller lignende, da der kan tilsluttes udstyr, der drives med netspænding. Et større kabeltværsnit er uegnet.
3. Sæt berøringsbeskyttelsen på igen efter tilslutning.

4 Installation



Installationen af et blødgøringsanlæg er et væsentligt indgreb i drikkevandsinstallationen og må kun udføres af en fagmand.



Pos.	Beskrivelse	Pos.	Beskrivelse
1	Sikkerhedsanordning protectiQ	2	Drikkevandsfilter pureliQ
3	Udendørs vandhane	4	Isoleringssæt softliQ
5	Aftapningspunkt	6	Doseringssystem exaliQ
7	Kloakti slutning DN 50 iht. DIN EN 1717		



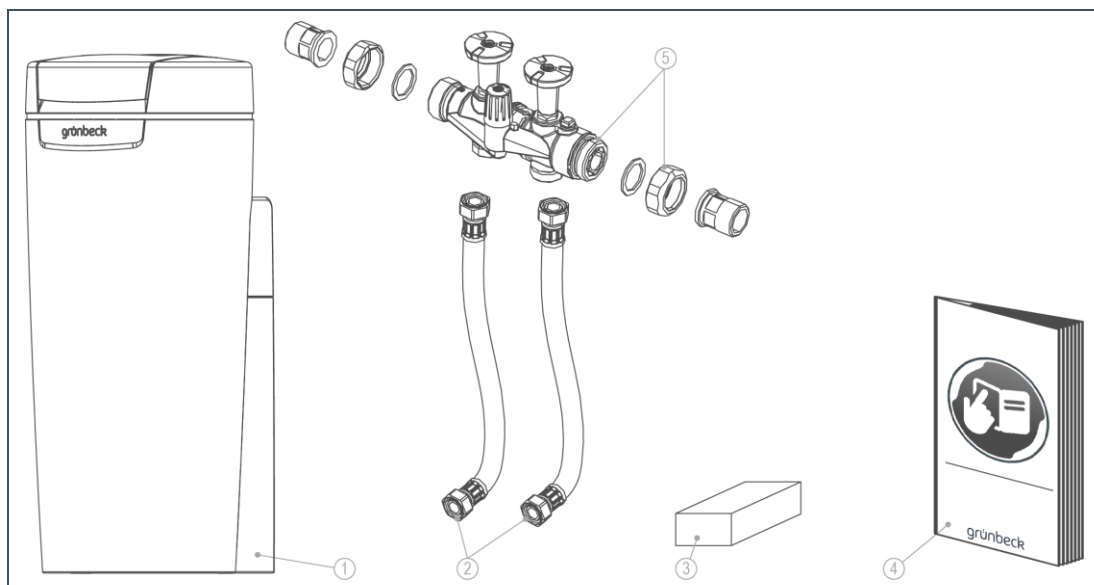
Tilslutningsblokken kan monteres vandret eller lodret i drikkevandsinstallationen. Ved lodret montering kan der ikke tilsluttes dosering.

4.1 Krav til opstillingsstedet

Lokale installationsforskrifter, generelle retningslinjer og tekniske data skal overholdes.

- Opstillingsstedet skal være frostsikkert, ligesom produktet skal være beskyttet mod kemikalier, farvestoffer, opløsningsmidler og dampe.
- Hvis det blødgjorte vand skal bruges af personer som defineret i drikkevandsforordningen, må den omgivende temperatur ikke overstige 25 °C. Hvis det udelukkende drejer sig om tekniske anvendelser, må den omgivende temperatur ikke stige til over 40 °C.
- Før produktet skal der principielt være installeret et drikkevandsfilter og evt. en trykformindsker (f.eks. Finfilter pureliQ:KD).
- Til den elektriske tilslutning skal der inden for et område på ca. 1,2 m være en Schuko-stikdåse. Stikdåsen skal have permanent strømtilførsel og må ikke være sammenkoblet med lyskontakter eller lignende.
- Der skal være en kloaktilslutning (DN 50) til afledning af regenereringsvandet.
- I nærheden af produktet skal der være et aftapningspunkt.
- På opstillingsstedet skal der være et gulv afløb, der svarer til anlæggets størrelse, eller der skal være installeret en sikkerhedsanordning fx protectliQ eller en anden beskyttelsesforanstaltning med vandstop af tilsvarende kvalitet.
- Vær ved løfteanlæg opmærksom på om det er saltvandsbestandigt, ellers anvend en af vores transportpumper til regenereringsvand (se kapitel 3.7).

4.2 Kontroller indholdet af leverancen



Pos.	Beskrivelse	Pos.	Beskrivelse
1	Blødgøringsanlæg komplet monteret	2	2 tilslutningsslanger
3	Vandprøvningsudstyr "samlet hårdhed"	4	Driftsvejledning
5	Tilslutningsblok inkl. - 2 gevindforskrninger - 2 omløbermøtrikker - 2 pakninger		

- Kontroller, at leverancen er komplet og ikke beskadiget.

4.3 Installer produktet



ADVARSEL: Fare for kontamineret drikkevand på grund af stagnation.

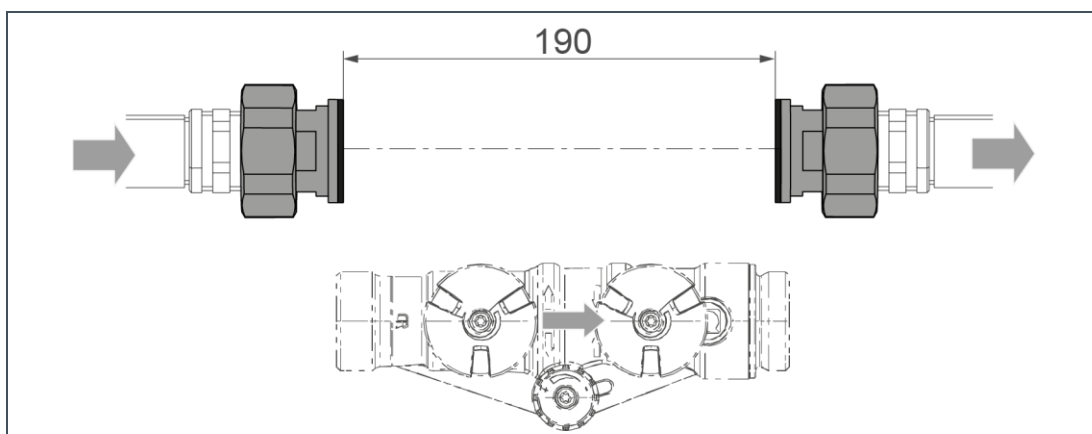
- Der er fare for infektionssygdomme.
- ▶ Iht. VDI 6023 skal produktet først sluttet til drikkevandsinstallationen lige inden ibrugtagning.
- ▶ Åbn først ventilerne på tilslutningsblokken under ibrugtagningen.
- ▶ Udfør først kontrol af tæthed ved ibrugtagningen.

4.3.1 Installation af tilslutningsblok

1. Monter vandmålerforskruningerne i rørstrengen.
2. Kontroller gennemstrømningsretningen på installationsstedet.

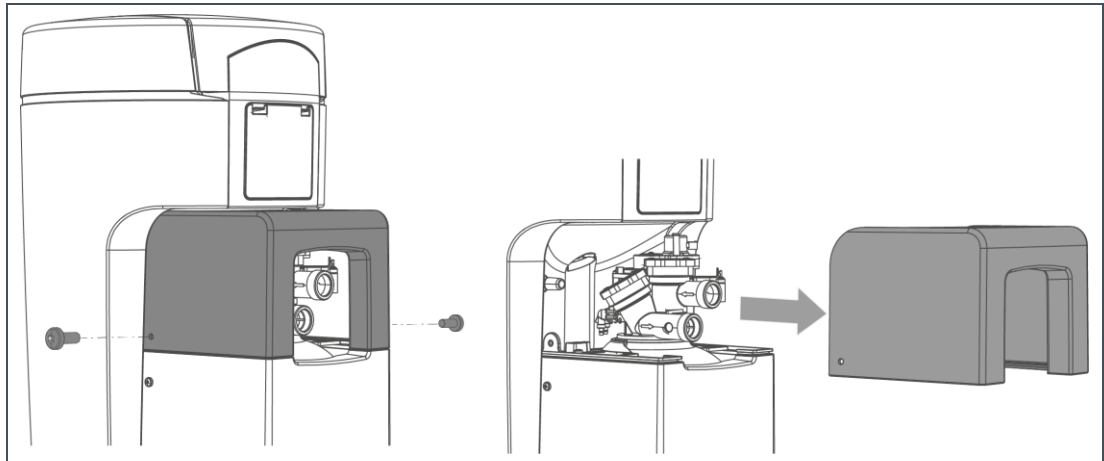


På tilslutningsblokken er gennemløbsretningen markeret med en pil.

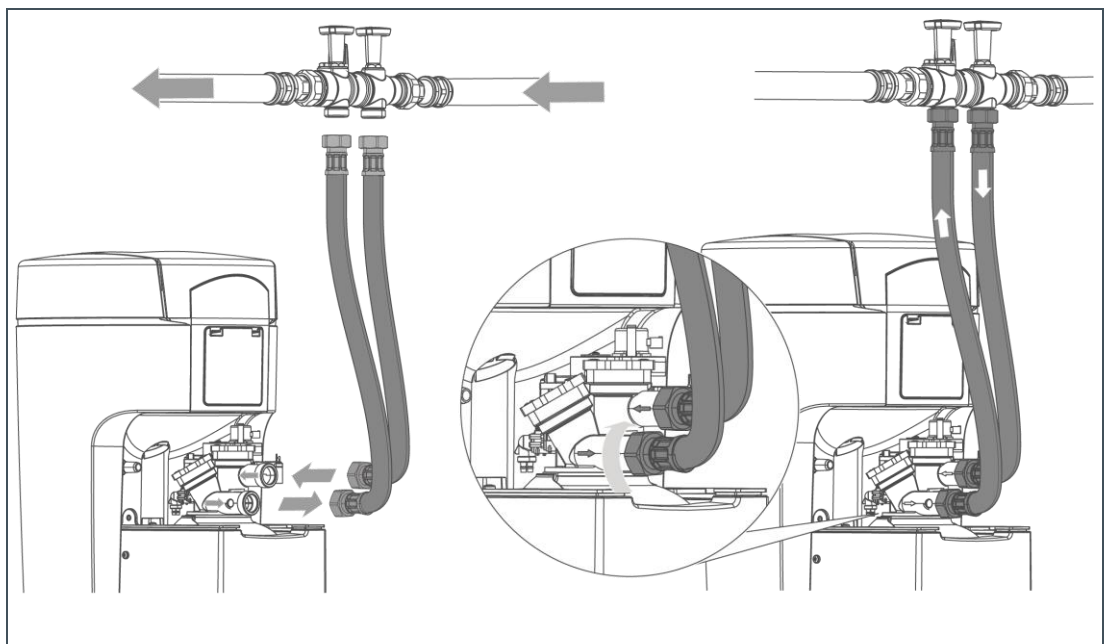


3. Sørg for, at siindsatsen monteres på indløbssiden.
4. Monter tilslutningsblokken ved at fastspænde omløbermøtrikkerne uden spændinger i rørstrengen.
 - » Tilslutningsblokken er installeret.

4.3.2 Monter tilslutningsslangerne



1. Løsn begge skruer på siden af teknikhusets overdel.
2. Tag teknikhusets overdel af.
3. Vær opmærksom på gennemstrømningsretningen, der er markeret med pile på tilslutningsblokken og styreventilen.



4. Monter tilslutningsslangerne med egnet værktøj.

4.3.3 Etabler spildevandstilslutning iht. DIN EN 1717

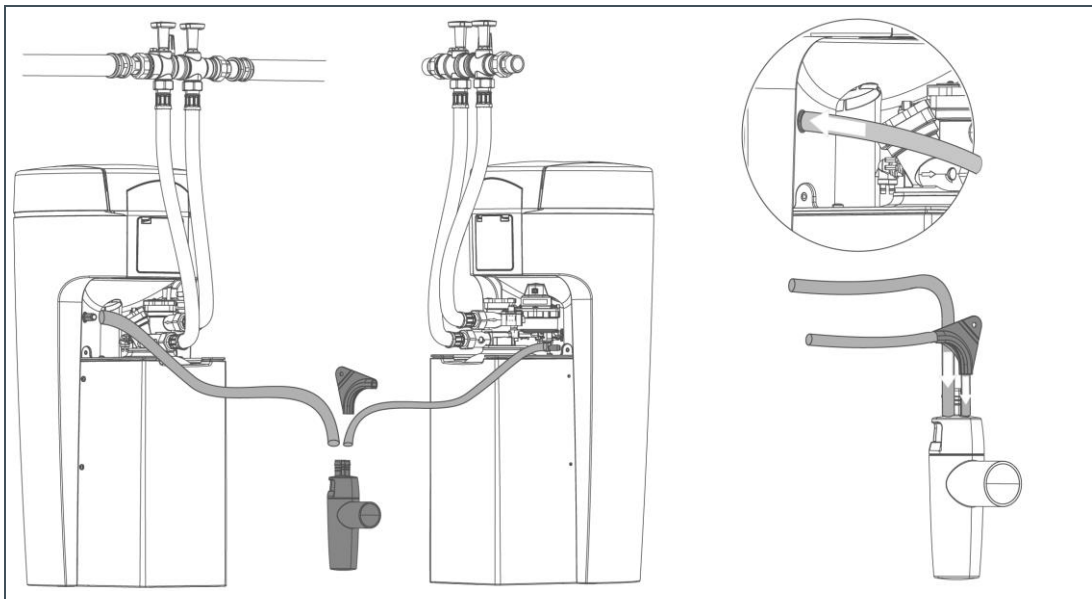


Kloaktilslutningen gør den DIN-korrekte tilslutning lettere (se kapitel 3.7).



BEMÆRK: Ophobning af spildevandet på grund af bøjede slanger.

- Der er fare for vandskade.
- Monter slangerne uden knæk og med fald mod kloakken.



1. Afkort skyllevandsslagen (Ø 12 mm) til den nødvendige længde.
2. Fastgør skyllevandsslagen (der trænger regenereringsvand ud ved tryk).
3. Afkort overløbsslagen (Ø 16 mm) til den nødvendige længde.
4. Monter overløbsslagen med fald mod kloakken.
5. Sørg for, at der er frit udløb til kloakken i overensstemmelse med standarden.
6. Fastgør overløbsslagen.



Ved behov kan skyllevandsslagen ved et vandtryk på mindst 3 bar lægges op til 2 m over gulvet. I så fald er det ikke muligt at tilslutte overløbsslagen.

» Installationen er afsluttet.



Beskyt produktet mod tilsmudsning indtil ibrugtagningen.

- Anbring beskyttelseshylstret fra emballagen over produktet.

5 Ibrugtagning

5.1 Tag produktet i drift

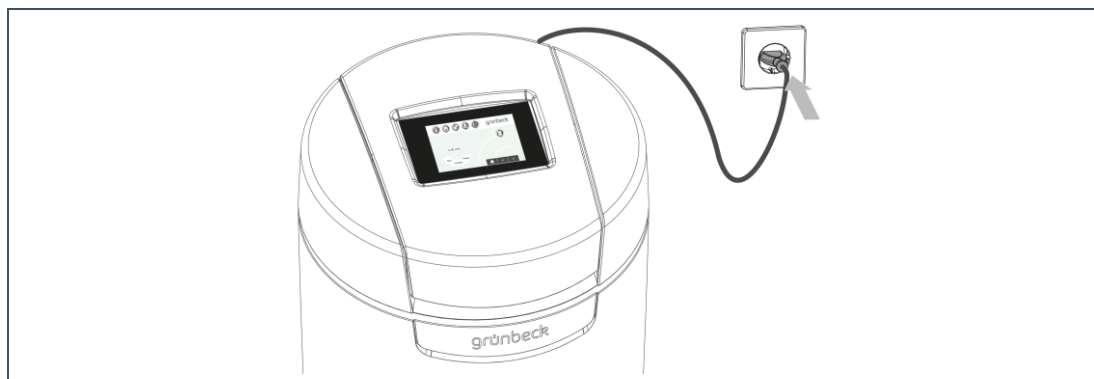
Ibrugtagningsprogrammet hjælper dig ved ibrugtagningen af blødgøringsanlægget softliQ. Du føres gennem ibrugtagningen trin for trin på touchdisplayet.

Ibrugtagningen foregår ikke helt automatisk.

- ▶ Følg anvisningerne på touchdisplayet (se kapitel 6).
- Med tasterne ◀ eller ▶ navigerer du gennem programmet.
- Med ↶ går du tilbage til det forrige menuniveau.
- Med ✓ bekræfter du valget og når til næste menuniveau.

5.1.1 Første ibrugtagning og automatisk start af ibrugtagningsprogrammet

1. Hav salttabletterne parat (se kapitel 2.6).

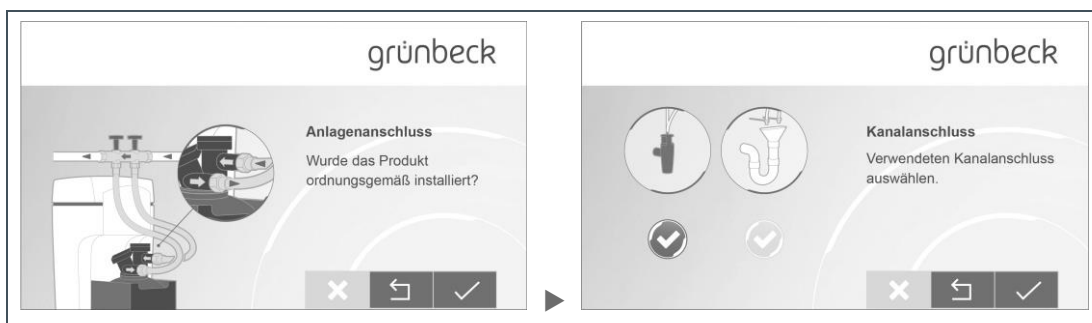


2. Sæt netstikket i.
3. Vælg det ønskede sprog – tryk på det relevante flag.
4. Vælg kontinentet for anlæggets placering.
5. Vælg den ønskede hårdhedsenhed - hvis kendt.
6. Vælg **ibrugtagning START**.

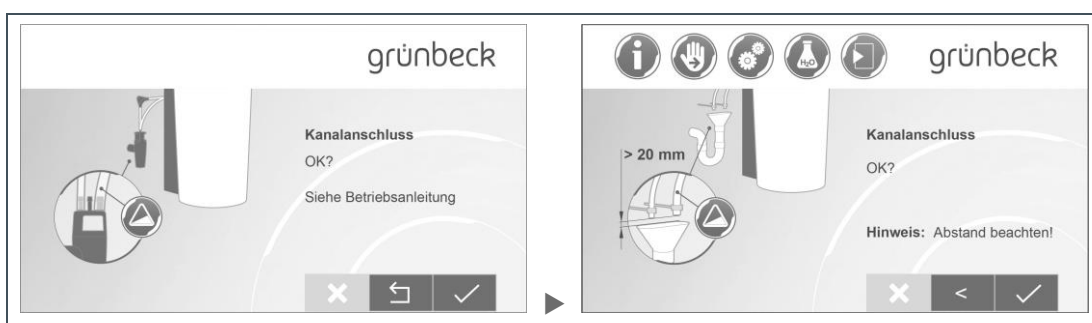


- » Ibrugtagningsprogrammet starter.

5.1.2 Ibrugtagningsprogrammets forløb



1. Kontroller, at anlægget er tilsluttet korrekt.
2. Vælg den anvendte kloaktilslutning.



3. Kontroller, at slangerne blev lagt med fald mod kloakken.



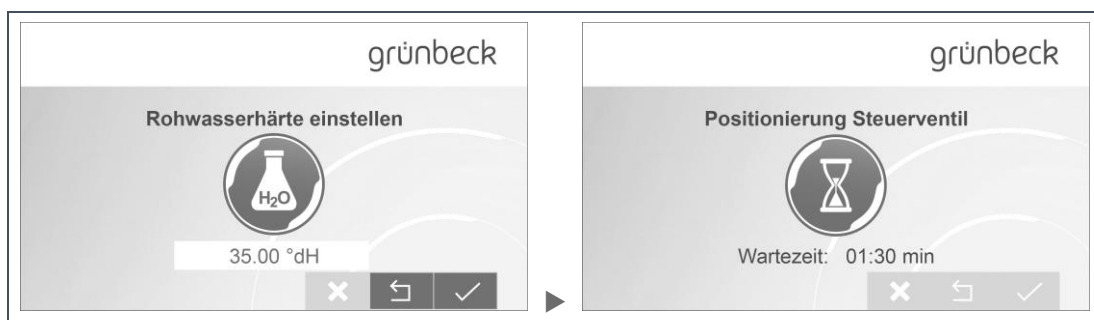
4. Placer vandsensoren fladt på gulvet.



5. Fyld salttabletter i salttanken (se kapitel 6.3) - påfyld ikke vand.



6. Indstil tid og dato.



7. Bestem råvandets hårdhed.

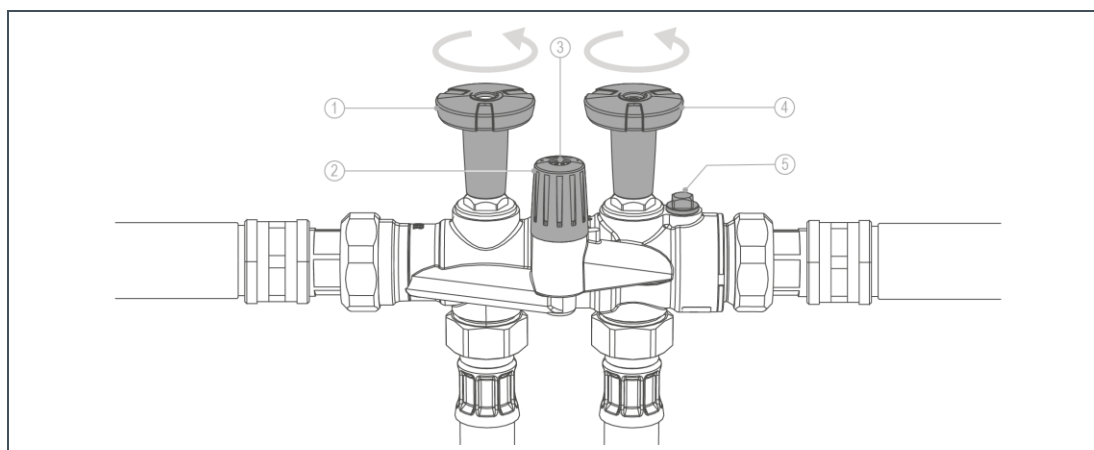
- a Spørg efter værdien hos din vandforsyning eller
- b Mål værdien med det medfølgende vandprøvningsudstyr (se kapitel 6.6).

8. Indstil værdien for råvandets hårdhed.

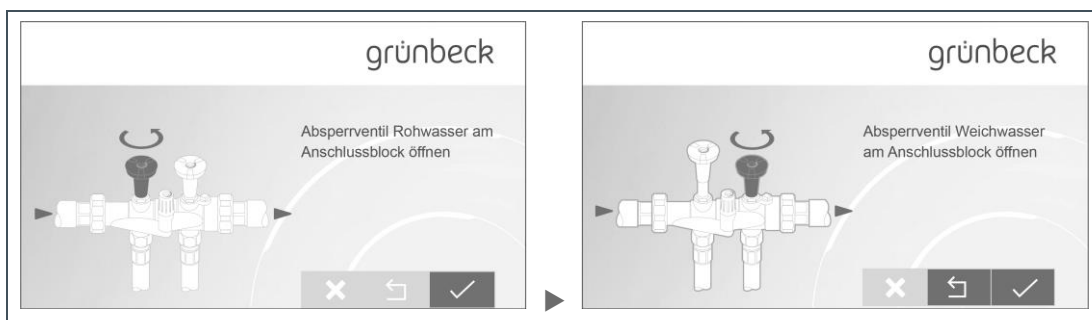


Du kan ændre værdien på et senere tidspunkt (se kapitel 6.6).

- » Når du har bekræftet den indstillede værdi, starter den automatiske positionering af styreventilen.



Pos.	Beskrivelse	Pos.	Beskrivelse
1	Afspærringsventil råvand	2	Blandeventil
3	Fastgørelsesskrue (torx 20 nødvendig)	4	Afspærringsventil blødt vand
5	Tilslutningsmulighed dosering		

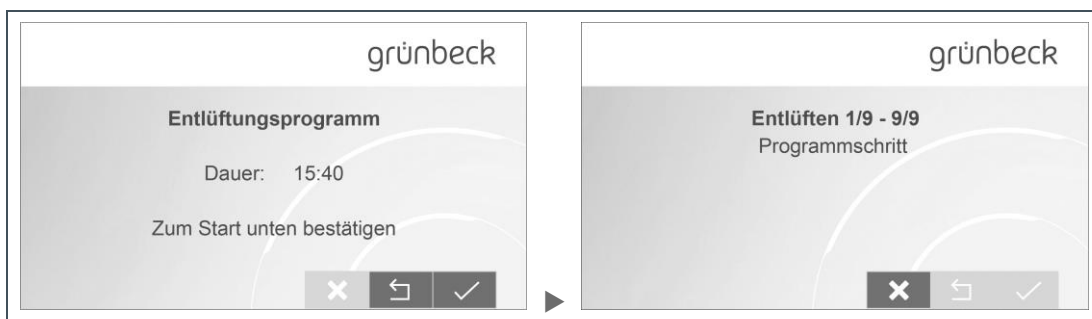


9. Åbn afspærringsventilen råvand.

10. Åbn afspærringsventilen blødt vand.



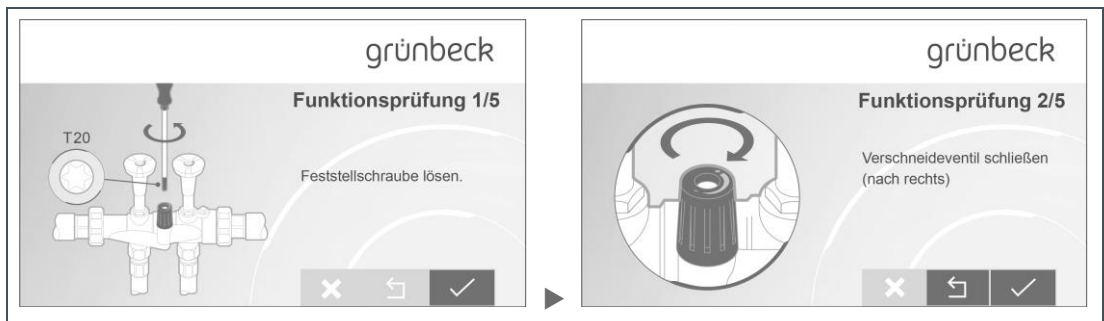
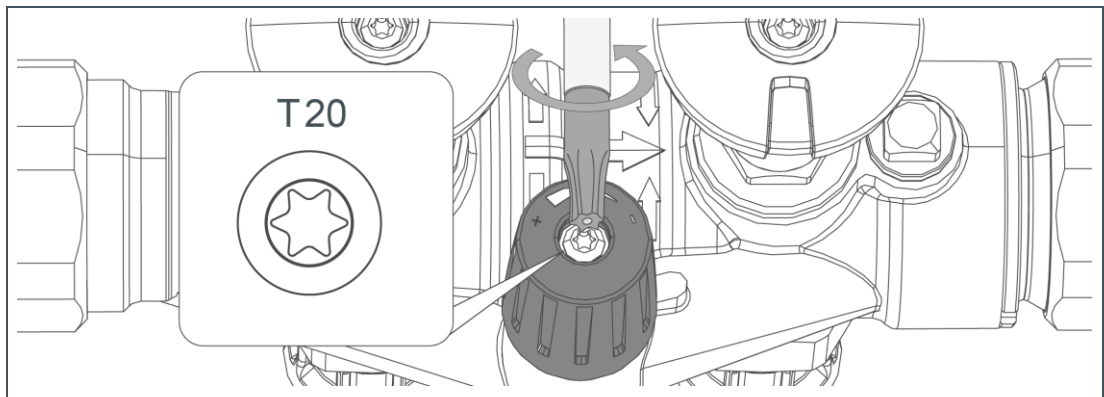
Vandet løber i kloakken gennem skyllevandsslangen. Det er normalt under ibrugtagningen.



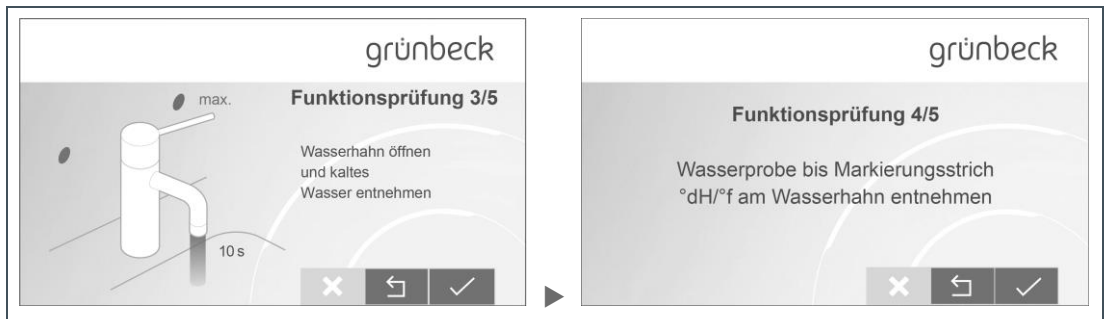
11. Start udluftningsprogrammet.

- » Der følger en automatisk rækkefølge af 9 programtrin.
- » Der følger en funktionsafprøvning i 5 trin.

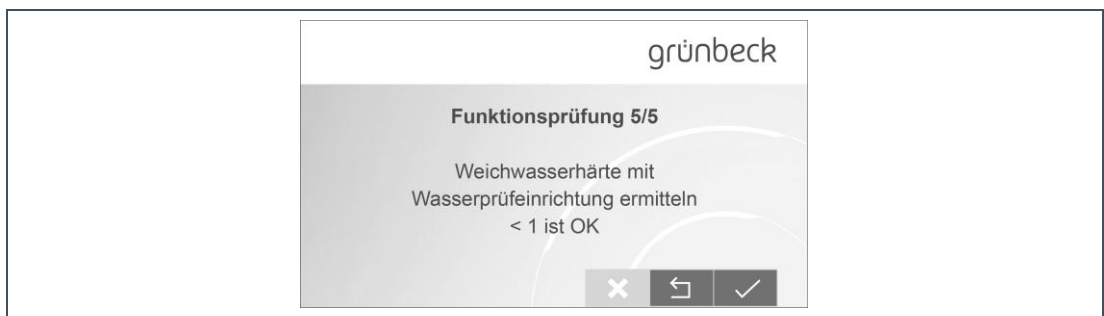
12. Indstil blandingsventilen på følgende måde.



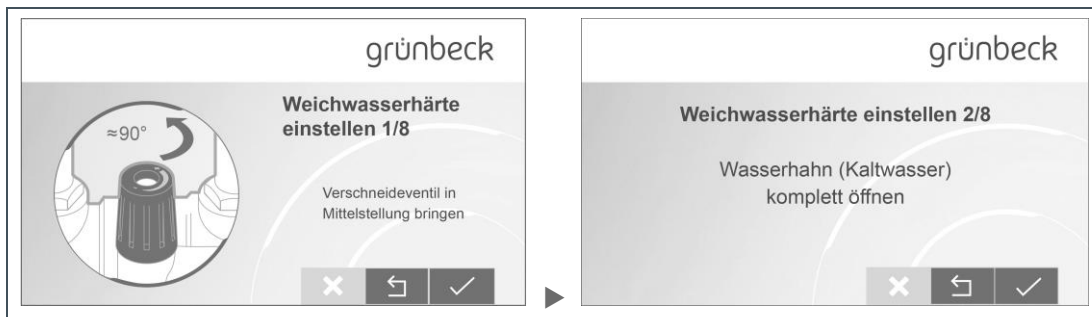
- a Løsn fastgøringskruen på blandingsventilen.
- b Luk blandingsventilen komplet (drej mod højre).



13. Tag koldt vand ved vandaftapningspunktet.

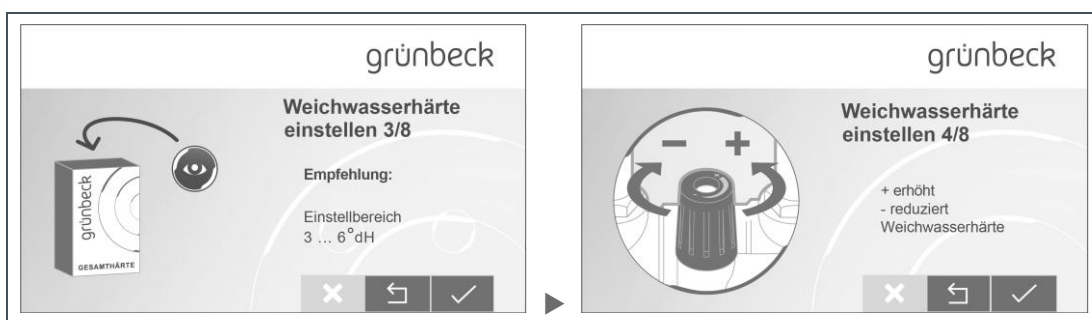


14. Mål det bløde vands hårdhed (se kapitel 6.6).



15. Sæt blandingsventilen i midterstilling.

16. Åbn vandaftapningspunktet helt (lad vandet løbe).



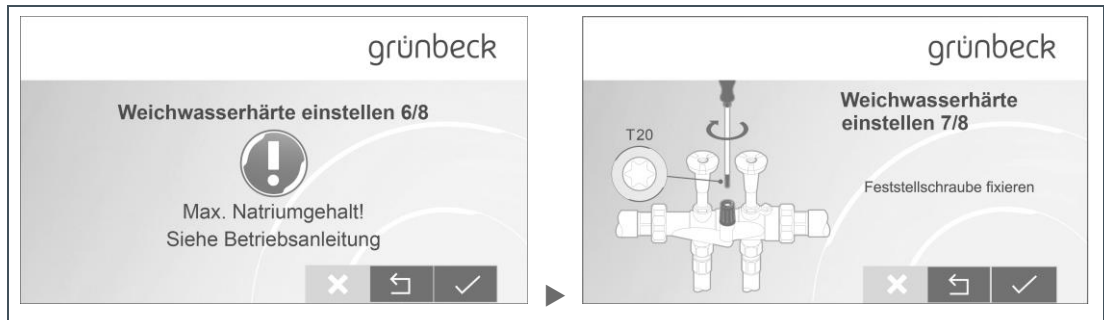
17. Aftap koldt vand og mål det bløde vands hårdhed.



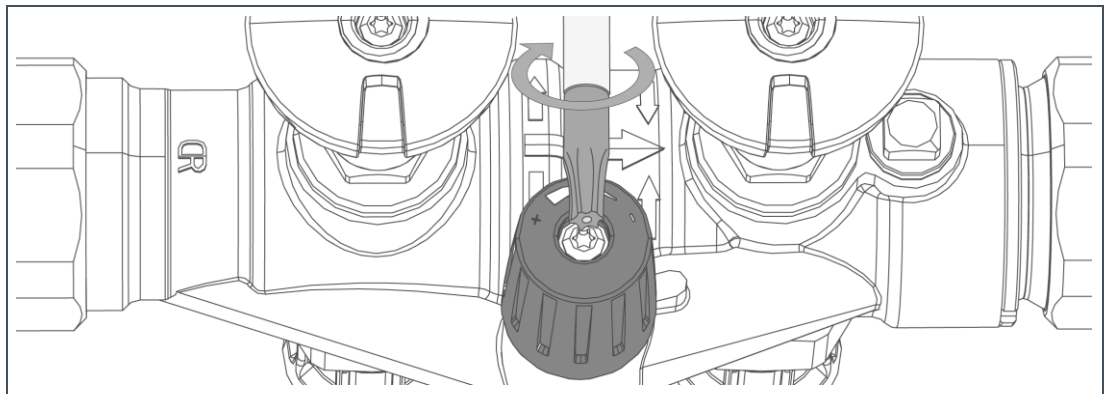
18. Indstil det bløde vands hårdhed ved hjælp af blandingsventilen.

i Når du drejer til højre (-), nedsættes hårdheden for det bløde vand, når du drejer (+) til venstre, øges hårdheden for det bløde vand.

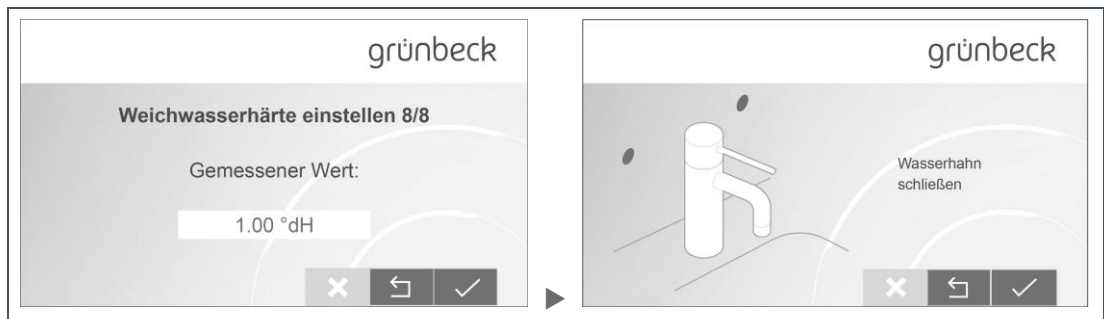
i Undtagelse for Østrig: I Østrig skal blødgjort vand have en hårdhed for det bløde vand på min. 8,4 °dH.



19. Overhold det maksimale natriumindhold (se kapitel 12.1).

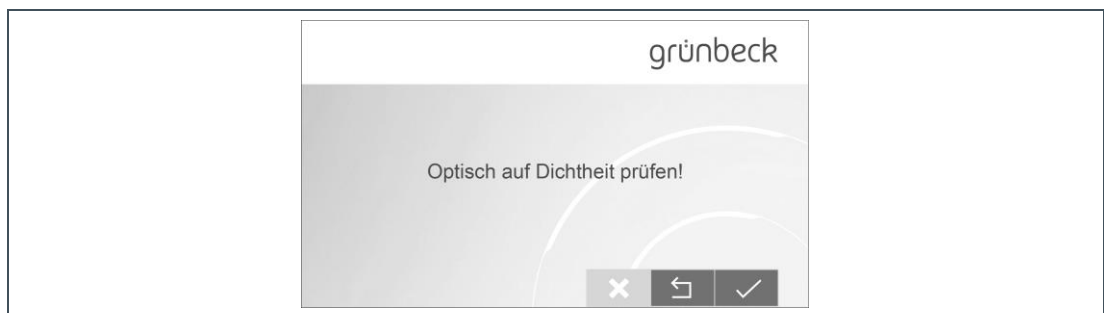


20. Spænd fastgøringsskruen.

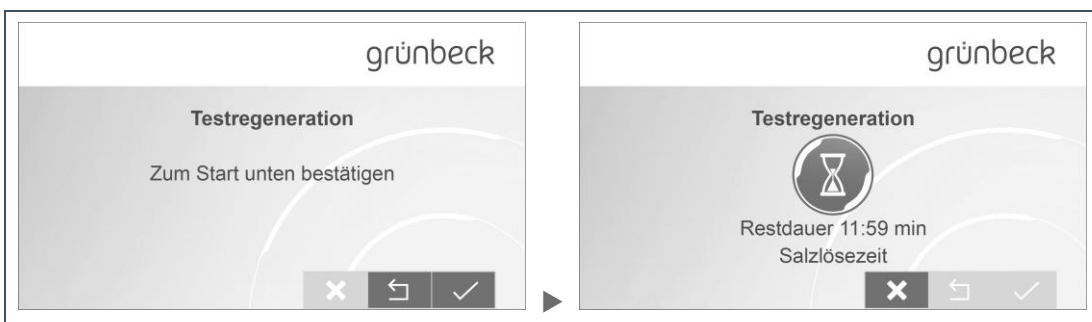
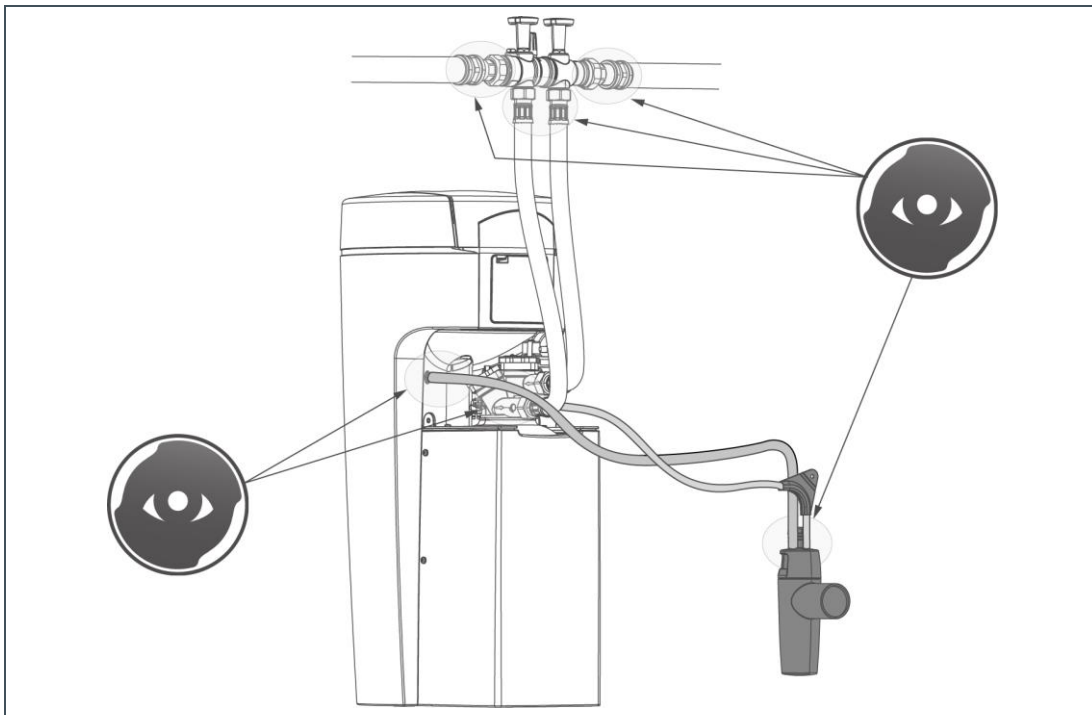


21. Tast den indstillede vandhårdhed på displayet.

22. Luk vandhanen.



23. Kontroller installationen visuelt for tæthed.

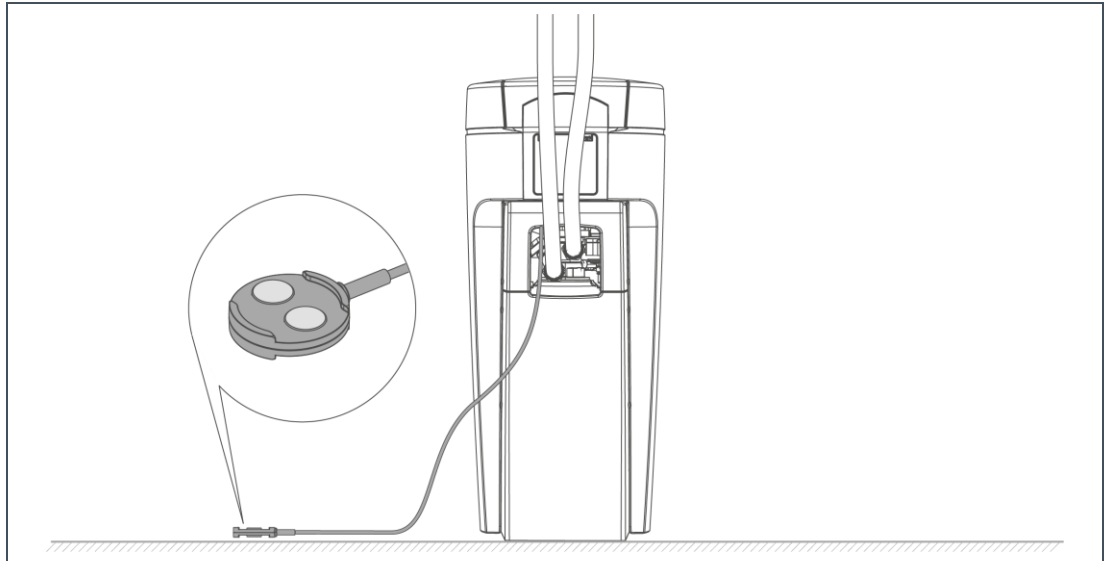


24. Start testregenereringen.



Testregenereringen varer ca. 12 minutter.


- ▶ Lad testregenereringen køre igennem.
- » Ibrugtagningsprogrammet er slut.



- ▶ Kontroller, at vandsensoren er placeret fladt på gulvet.
- ▶ Udfyld ibrugtagningsprotokollen (se kapitel 13).
- » Ibrugtagningen er afsluttet.

5.1.3 Manuel start af ibrugtagningsprogrammet

Menuniveau>ibrugtagning

- ▶ Hold  inde i 2 sekunder.
- ▶ Følg vejledningerne på displayet.

Rækkefølgen af trinene svarer til det automatiske ibrugtagningsprogram.



Hvis en regenerering kører, kan ibrugtagningsprogrammet ikke startes.

5.2 Overdrag produktet til ejeren

- ▶ Forklar ejeren blødgøringsanlæggets funktioner.
- ▶ Instruer ejeren ved hjælp af vejledningen, og besvar hans spørgsmål.
- ▶ Instruér ejeren i den nødvendige inspektion og vedligeholdelse.
- ▶ Informer ejeren om vandhårdhedens påvirkning på dosering af vaske- og rengøringsmidler.
- ▶ Overdrag alle dokumenter til ejeren, så han kan opbevare dem.

6 Betjening



BEMÆRK: Anlæggets ventiler drives elektrisk.

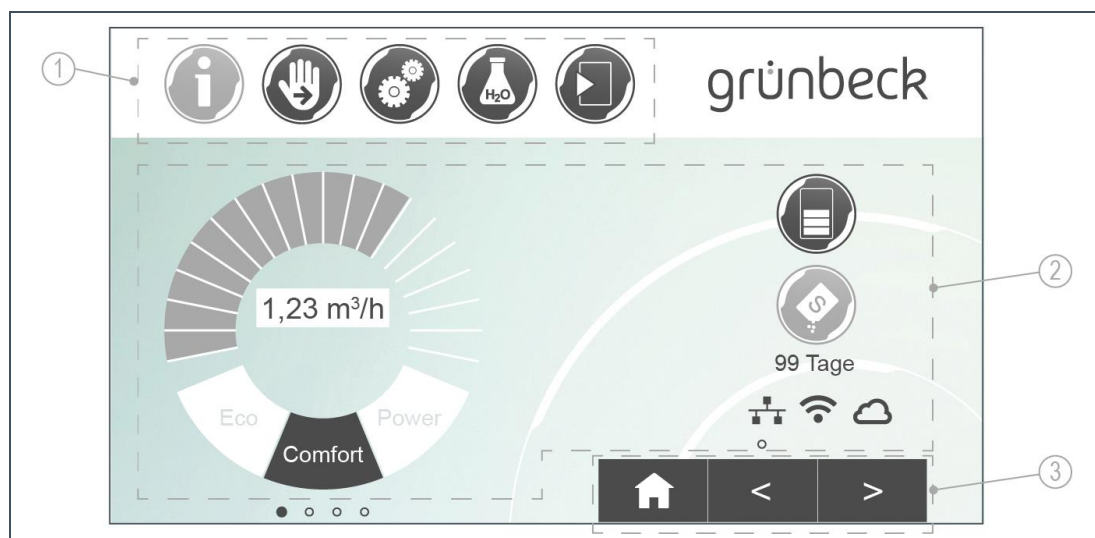
- Hvis der opstår strømsvigt under en regenerering, kan der strømme vand ud i kloakken.
- ▶ I tilfælde af et strømsvigt skal du kontrollere dit produkt og spærre for vandtilførslen, hvis det er nødvendigt.

6.1 Touchdisplay

6.1.1 Grundvisning

Normalt er touchdisplayet slukket.



- Ved at trykke på touchdisplayet bliver det aktiveret.
- Efter 2 minutters pause, vender styringen tilbage til den grundlæggende skærm - touchdisplayet slukket.
- » Ikke gemte parametre annulleres.



Pos.	Beskrivelse	Pos.	Beskrivelse
1	Menuniveau (vises altid)	2	Arbejdsområde/informationsvisning (skiftende symboler)
3	Betjeningselementer (skiftende symboler)		

6.1.2 Menuniveau

Tryk på den relevante knap for at åbne en menu. Den valgte knap vises i gult. I menuerne kan du starte handlinger eller ændre indstillinger.

Illustration	Forklaring
	<p>Information</p> <p>Denne menu giver nyttige oplysninger om blødgøringsanlægget.</p>
	<p>Manuel regenerering</p> <p>I denne menu kan du udløse en regenerering manuelt. (se kapitel 6.5).</p>
	<p>Indstillinger</p> <p>I denne menu kan du tilpasse dit blødgøringsanlæg individuelt (se kapitel 6.2).</p>
	<p>Vandhårdhed</p> <p>I denne menu kan du indtaste aktuelle værdier (se kapitel 6.6).</p>
	<p>Ibrugtagning</p> <p>I denne menu kan du starte det automatiske ibrugtagningsprogram (se kapitel 5.1).</p>







6.1.3 Informationsvisning

Illustration	Forklaring
	<p>Blåt symbol</p> <p>Blødgøringsanlægget fungerer korrekt. Anlæggets kapacitet mellem 2 regenereringer falder oppe fra og ned. En bjælke svarer til 20 %. De lyse bjælker viser den eksisterende anlægskapacitet (= den mængde blødt vand, der stadig er til rådighed).</p>
	<p>Gråt symbol</p> <p>Blødgøringsanlægget fungerer korrekt. Blødgøringsanlægget regenererer. Bjælkerne svarer nede fra og op til følgende regenereringstrin:</p> <ul style="list-style-type: none"> • Fyldning af salttank (nederste bjælke) • Saltning • Fortrængning • Returskyl • Udvaskning (øverste bjælke)

Illustration	Forklaring
	Aktuel gennemstrømning Den aktuelle gennemstrømning vises som en talværdi og i form af en „omdrejningstæller“ (blå cirkelementer). Hvis anlæggets nominelle gennemstrømning overskrides, vises cirkelementer i rødt.
	Funktionsmåde Den valgte indstilling vises i et grønt cirkelement.
 Gennemfør vedligeholdelse om ... dage	Gult symbol Service forestående! Kontakt Grünbecks fabriks-/kundeservice.
 Vandudslip på opstillingssted softliQ	Gult symbol (ikke ved softliQ:SD18) Kontroller anlæggets placering (registrering via vandsensor) for vandudslip og luk ved behov for hovedventilen på husinstallationen.
 ... dage	Gult symbol (ikke ved softliQ:SD18) Beholdningen af regenereringssalt er ved at slippe op. Den forventede rækkevidde vises i dage. Efterfyld salttabletter.
	Rødt symbol Blødgøringsanlægget fungerer ikke korrekt. <ol style="list-style-type: none">1. Påfyld salttabletter.2. Vent 10 minutter.3. Udfør en manuel regenerering (se kapitel 6.3).
	Rødt symbol Blødgøringsanlægget fungerer ikke korrekt. Der er opstået en fejl (se kapitel 8).
	WLAN-symbol Vises, hvis der er en WLAN-forbindelse med en router.
	LAN-symbol Vises, hvis der er en LAN-forbindelse med en router.
	Cloud-symbol Vises, hvis der er en forbindelse til Grünbeck-Cloud til rådighed.



6.1.4 Betjeningselementer

Knap	Beskrivelse
	vend tilbage til grundvisningen

Knap	Beskrivelse
 og 	blad i menuniveaue
 og 	marker et valg, bladr til menupunkterne, vælg indstillinger
	gå tilbage til forrige menuniveau, afbryd uønskede handlinger
	Bekræft displaybeskeder, og gem indstillinger

Knapper, der lige nu ikke har nogen funktion, vises i lysegrønt.

Tryk på det tilsvarende felt for at ændre en værdi eller indhold.
Feltet bliver hvidt og kan ændres.




I nogle omfattende menuer er funktionelt sammenhørende parametre samlet via faneblade under overskriften. Ved at trykke på fanebladet åbnes den pågældende side. I givet fald kan der skiftes mellem fanebladene med knapperne  eller .

6.2 Menustruktur

Værdier, der kan vælges eller ændres, vises i *kursiv*.

Menu	Menupunkter	Værdier/indstillinger
Information	Grundvisning	Se kapitel 6.1.1.
	Anlægsdata	Gennemstrømning Råvandets hårdhed Kapacitetstal
	Målervisninger, dato og klokkeslæt	Regenerering Mængde af blødt vand Udfør vedligeholdelse om xx dage (hvis aktiveret) Dato og tidspunkt (visning)
	Installatør-kontaktdata	<i>Navn</i> <i>Tlf.nr.</i> <i>E-mail</i>
		Kundeservice Menuen Kundeservice er forbeholdt Grünbecks fabriks-/kundeservice og fagfolk, der er uddannet af Grünbeck, og er beskyttet af en kode.
Manuel regenerering		Hold knappen inde  i 2 sekunder for at starte.

Menu	Menupunkter	Værdier/indstillinger	
Indstillinger	Sprog	<i>Tysk</i>	<i>Dansk</i>
		<i>Engelsk</i>	<i>Italiensk</i>
		<i>Fransk</i>	<i>Russisk (planlagt)</i>
		<i>Spansk</i>	<i>Kinesisk (planlagt)</i>
		<i>Hollandsk</i>	<i>Taiwanesisk (planlagt)</i>
	Hårdhedsenhed	$^{\circ}dH$	<i>ppm</i>
		$^{\circ}f$	$^{\circ}e$
		<i>mol/m³</i>	
Dato, klokkeslæt, tidssynkronisering			
	Dato, klokkeslæt	Aktuelt klokkeslæt	Aktuelt kontinent
		Aktuel dato	Aktuel tidszone
	Tidssynkronisering	Omstilling sommer-/vintertid	
		NTP-synkronisering	
		URL NTP-server	
Cloud-forbindelse, (W)LAN-forbindelse, netværksstatus			
	Cloud-forbindelse	Tillad forbindelse til Grünbeck-cloud	
		Forbindelse med Grünbeck-cloud-brugerkonto	
		URL cloud	
		URL-certifikat	
	(W)LAN-forbindelse	Netværkstype router-forbindelse	
		Automatisk IP-adresse (DHCP)	
		Automatisk WLAN-forbindelse (WPS)	
		WLAN-søgning	
		Fundne WLAN-net	
		WLAN-kodeord	
	Netværksstatus	Parameter, værdi (kun visning)	
	Regenereringstidspunkt	<i>Automatisk</i>	<i>Fast</i>
	Funktionsmåde	<i>Eco</i>	<i>Individual</i>
		<i>Comfort</i>	<i>Fix</i>
		<i>Power</i>	
Display, audio-signal, LED-lysring			
	Display - display på standby	<i>deaktiveret</i>	<i>aktiveret</i>
	Audio-signal – adfærd ved fejl	<i>deaktiveret</i>	<i>aktiveret</i>

Menu	Menupunkter	Værdier/indstillinger
	Audio-signal aktivering fra ... til...	
	LED-lysringring - funktionsindstilling (SD21 og SD23)	<i>Vandbehandling + betjening + fejl betjening + fejl fejl konstant lys deaktiveret</i>
	LED-lystring – LED-lysring blinker ved melding	<i>deaktiveret aktiveret</i>
	LED-lysring lysstyrke	<i>...%</i>
Opdateringer og profiler, manuel opdatering		
	Softwareopdatering	<i>automatisk manuel</i>
	Gem indstillingsprofil	<i>nej / ja Her gemmes parameterindstillingerne som profil „Privat“ i Grünbeck-Cloud.</i>
	Indlæs indstillingsprofil	<i>Profil privat Profil installatør</i>
	Indlæs historik gemt i cloud	<i>start</i>
Manuel opdatering		
	Softwareopdatering	Til kontrol af opdatering hold knap  inde i 2 sekunder.
	Nulstilling fabriksindstillinger	<i>start</i>
	Info om apparatet	<i>Softwareversion / hardwareversion / serienummer styring /</i>
	Regenereringshistorik	<i>vedligeholdelsesinterval [d]</i>
Vandhårdhed	Indstil vandets hårdhed	Hold knappen inde  i 2 sekunder for at starte. Råvand / blødt vand
Ibrugtagning	Ibrugtagning	Hold knappen inde  i 2 sekunder for at starte.

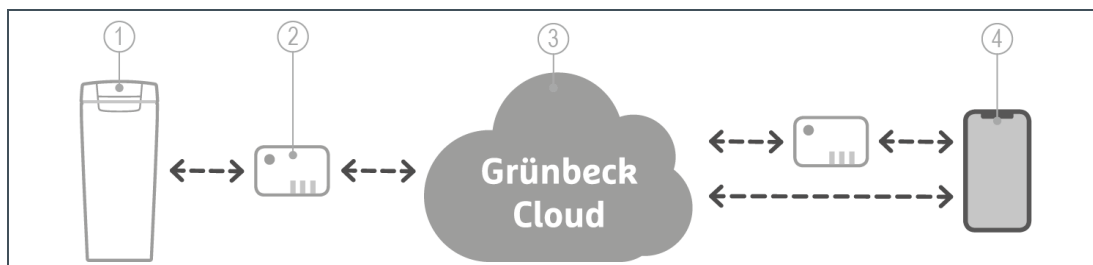
6.3 Forbindelse til Grünbeck-cloud

Der er mulighed for at styre og hente informationer om dit blødgøringsanlæg softliQ via en mobil enhed.

Til det formål skal Grünbeck myProduct-appen være installeret på din mobile enhed.

Forbindelsen mellem dit blødgøringsanlæg og den mobile enhed fungerer ikke direkte, men via Grünbeck-Cloud.

Forbindelsen mellem Grünbeck myProduct-appen og styringen af softliQ sker på følgende måde:



Pos.	Betegnelse	Pos.	Betegnelse
1	Grünbeck produkt	2	Router
3	Grünbeck-Cloud	4	Mobil enhed

Følgende trin er nødvendige:

- Installer Grünbeck myProduct-appen på den mobile enhed
- Tillad Grünbeck-Cloud-forbindelse i styringen
- Forbind softliQ med LAN eller WLAN
- Opret en brugerkonto i Grünbeck-Cloud

Så snart der er oprettet en brugerkonto via Grünbeck myProduct-appen og de anonyme data via koblingen tilknyttes til din brugerkonto, er dataene personaliseret i databeskyttelseslovens forstand.

6.3.1 Installer Grünbeck myProduct-appen

Grünbeck myProduct-appen er forbindelsen mellem dit Grünbeck produkt og din mobile enhed. Du kan få adgang til dit Grünbeck produkt overalt.

- ▶ Hent Grünbeck myProduct-appen, og installer den på din mobile enhed.
- ▶ Opret din personlige brugerkonto.



Grünbeck myProduct-appen understøtter iOS fra version 10.3 og Android fra version 5.1. Informationer om installationen af en app findes i vejledningen til din mobile enhed.



Med Grünbeck myProduct-appen kan du nemt registrere dit produkt.

- ▶ Vælg i Grünbeck myProduct-appen i enhedsoversigten, **registrering** og **produktregistrering**.
- ▶ Indtast dine personlige data.
 - » Med registreringen forlænges dine garantiydelse med 1 år.


6.3.2 Tillad forbindelse til Grünbeck-cloud

Menuniveau>Indstillinger>Cloudforbindelse.

1. Vælg **forbindelse til Grünbeck-Cloud**.
 - » Her kan du læse bestemmelserne om privatlivspolitik.
2. Sæt flueben ved **tillad+accepter**.
3. Bekræft med .



Parameteren URL Cloud må aldrig ændres uopfordret, da softliQ-styringen ellers ikke kan forbindes med Grünbeck-Cloud.

- » I grundvisning fremkommer symbolet , så snart forbindelsen til Grünbeck-Cloud er oprettet.

Følgende parametre bruges til information eller tilpasning ved netværksproblemer:

Menu punkter		Indstillinger/bemærkninger
IP-adresse		Bliver normalt automatisk tildelt af routeren (= DHCP-server). Kan ændres manuelt, skal være forskellig fra de andre IP-adresser, der findes i netværket. Skal indstilles i routeren, at softliQ-styringen fast tildeles denne IP-adresse.
Subnet-maske		Kan kun redigeres, hvis der arbejdes med en fast IP-adresse.
Default-gateway	(kun visning)	Data bliver tildelt af routeren.
Primary DNS	(kun visning)	Data bliver tildelt af routeren.
Secondary DNS	(kun visning)	Data bliver tildelt af routeren.
Status	(kun visning)	forbundet / ikke forbundet
MAC-adresse LAN	(kun visning)	MAC-adresse for netværks-grænsefladen for softliQ-styringen.



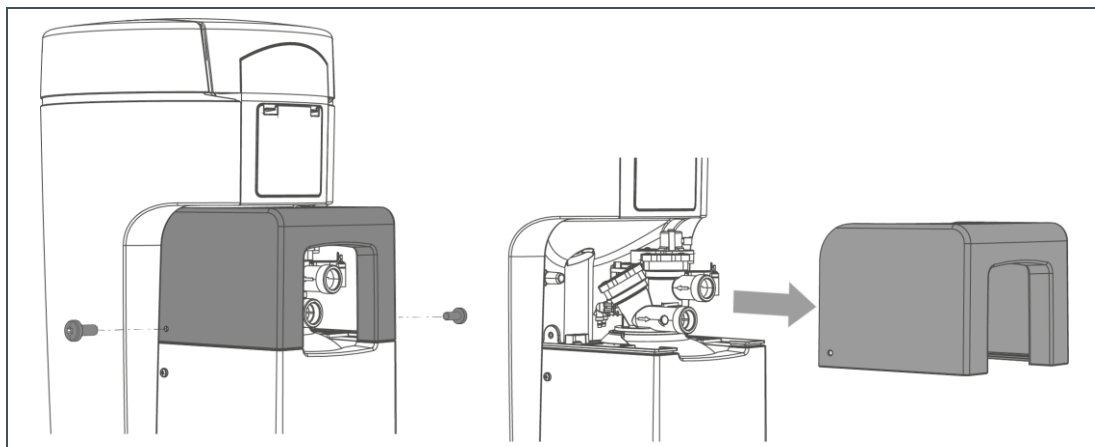
Når forbindelsen til Cloud er blevet tilladt og forbindelsen til routeren er oprettet, kontrollerer styringen automatisk, om der er en ny firmware-opdatering tilgængelig på Grünbeck-Cloud. På den måde står de nyeste sikkerhedsfunktioner og funktioner altid til rådighed.

- Afbryd ikke strømforsyningen, mens firmware downloades og bearbejdes (maks. 20 minutter).

6.3.3 Opret forbindelse med router

forbind via LAN (kun muligt ved softliQ:SD21 og softliQ:SD23)

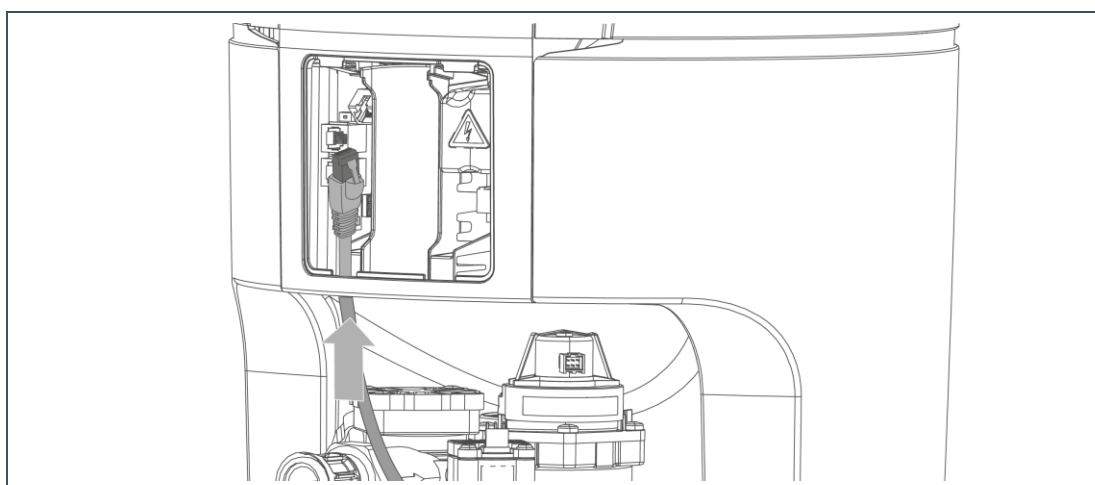
Du har brug for et ethernet-patchkabel. Dette er ikke en del af leverancen.



1. Løsn begge skruer på siden af teknikhusets overdel.
2. Tag teknikhusets overdel af.

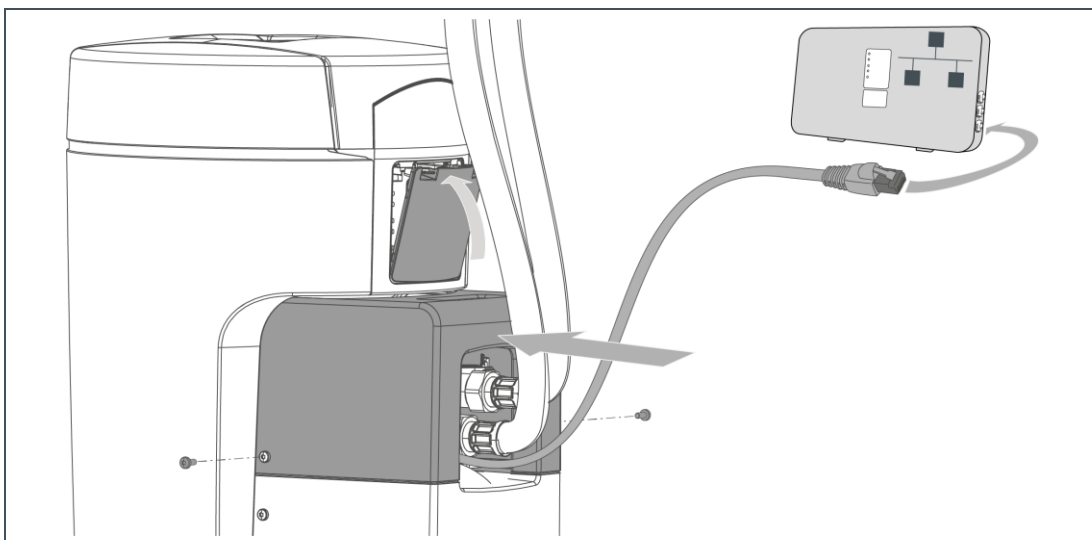


3. Åbn afdækningen på bagsiden.



4. Før Ethernet-patchkablet nedefra og hen til data-printpladen.
5. Stik kablet ind i LAN-tilslutningen (se kapitlet 3.8).

6. Skab en trækaflastning ved at lave en sløjfe.
7. Sæt teknikhusets overdel på.
Ethernet-patchkablet føres med tilslutningsslangerne ud af huset.
8. Fastgør teknikhusets overdel med skrueerne på siden.
9. Stik ethernet-patchkablet ind i LAN-tilslutningen i din router.



Menuniveau>Indstillinger> (W) LAN-forbindelse

10. Vælg **netværkstype routerforbindelse**.
11. Vælg **LAN**.
12. Lad fluebenet stå ved **brug autom. IP-adresse (DHCP)**
(bør kun ændres af fagfolk).



Parameterne **automatisk WLAN-forbindelse (WPS)** og **WLAN-søgning** er uden betydning for LAN-forbindelsen.

- » I grundvisning fremkommer symbolet , så snart forbindelsen til routeren er oprettet.

forbind via WLAN

Menuniveau>Indstillinger> (W) LAN-forbindelse



1. Vælg **netværkstype routerforbindelse**.
2. Vælg **WLAN**.
3. Lad fluebenet stå ved **brug autom. IP-adresse (DHCP)**
(bør kun ændres af fagfolk).

med WPS-funktion

1. Start WPS-funktionen på din router ved at holde den relevante tast inde nogle sekunder.

2. Vælg på styringen ved **Autom. WLAN-forbindelse** **start**.
 - » WLAN-forbindelsen opbygges i løbet af ca. 2 minutter.


uden WPS-funktion

1. Vælg på styringen ved **WLAN-søgning** **start**.
 - » Efter få sekunder dukker de maks. 10 WLAN-netværk med den bedst modtagelige signalkvalitet op.
2. Vælg din WLAN-router på denne liste.
3. Bekræft med .
4. Indtast dit WLAN-kodeord.
 - » I grundvisning fremkommer symbolet , så snart WLAN-forbindelsen til routeren er oprettet.




Når forbindelse til Grünbeck-Cloud er tilladt og forbindelse til routeren er oprettet, sender styringen cyklisk anonyme data til Grünbeck-Cloud.

6.3.4 Opkobling med Cloud-brugerkonto

1. Føj via Grünbeck myProduct-appen  din softliQ til din brugerkonto.
 - a Scan data-matrix-koden på typeskiltet.
 - b Angiv alternativt serienummeret.
2. Navngiv din softliQ.

Menuniveau>Indstillinger>Cloudforbindelse>Kobling Grünbeck-cloud-brugerkonto

3. Tryk på **sammenkobl**.
4. Hold knappen i appen inde  i 2 sekunder.
 - » Din mobile enhed og din softliQ er nu koblet sammen.

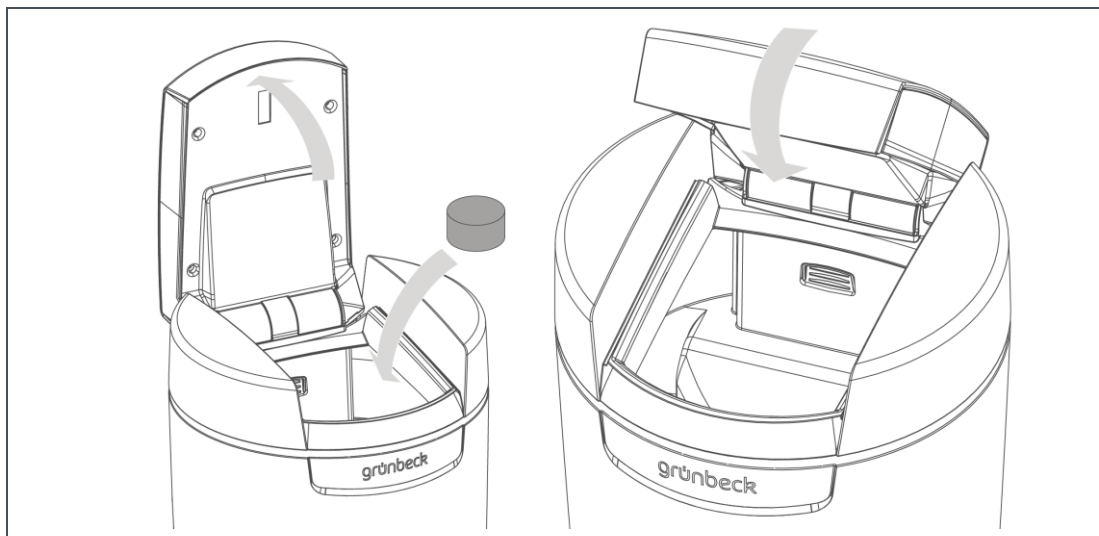


Yderligere oplysninger om Grünbeck-Cloud og Grünbeck myProduct-appen finder du på internettet under følgende adresse:

<https://www.gruenbeck.de/de/werde-wasser-wisser/faq/>



6.4 Påfyld salttabletter



Niveauet for salttabletterne i salttanken skal altid være højere end vandniveauet. Vandstanden er normalt ca. 1 cm over sibunden.

1. Åbn låget til salttanken.



I salttankens låg på softliQ SD21 og softliQ:SD23 er der en sensor til registrering af saltbeholdningen. Denne sensor fungerer ikke med laserlys og er ufarlig for øjnene. Funktionen for visning af saltbeholdning er beskrevet i kapitel 3.5.

2. Påfyld salttabletter.

3. Bortskaf de støvagtige rester fra sækken i husholdningsaffaldet.

4. Luk låget til salttanken.

6.5 Start manuel regenerering

Menuniveau>Manuel regenerering

En manuel regenerering er nødvendig i følgende tilfælde:

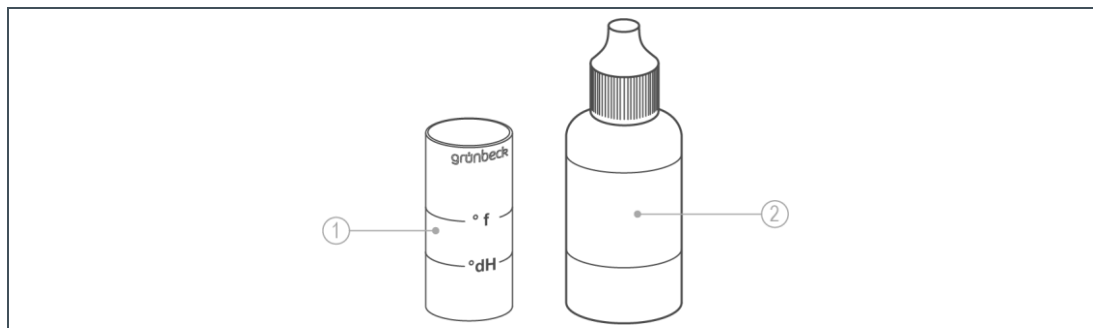
- Når produktet atter tages i drift efter længere tids stilstand.
- Når der er udført vedligeholdelse eller reparation.
- Efter længere strømsvigt.



Manuelle regenereringer er altid fulde regenereringer med maksimal kapacitetstal.

6.6 Registrer og indtast vandhårdheden

Vandprøvningsudstyret bruges til registrering af vandhårdheden i °dH eller i °f. Enheden mol/m³ (= mmol/l) kan omregnes ud fra °f.



Pos.	Beskrivelse	Pos.	Beskrivelse
1	Prøverør	2	Titreropløsning

6.6.1 Tag en vandprøve



Åbn fuldstændigt for et aftapningspunkt til koldt vand. For at opnå et korrekt resultat, skal der opnås en gennemstrømning på mellem 400 l/h og 600 l/h. Du kan aflæse gennemstrømningen på touchdisplayet.

1. Åbn et aftapningspunkt til koldt vand.
 - a For at udtage en prøve af råvandet skal du bruge et aftapningspunkt til koldt vand før blødgøringsanlægget.
 - b For at udtage en prøve af det bløde vand skal du bruge et aftapningspunkt til koldt vand efter blødgøringsanlægget.
2. Lad vandet løbe i min. 30 minutter.
3. Udtag en vandprøve med prøverøret:
 - a Fyld prøverøret til markeringen °dH for at registrere vandhårdheden i °dH.
 - b Fyld prøverøret til markeringen °f (x 0,1 = mol/m³) til registrering af vandhårdheden i °f, mol/m³ eller mmol/l.

6.6.2 Registrer vandhårdheden i °dH/°f

1. Tilsæt en dråbe titreropløsning (1 dråbe = 1 °dH eller 1 °f).
2. Ryst prøverøret, til titreropløsningen er blandet med vand.
3. Ved rød farvning gentages punkt 1 og 2, og du skal tælle de nødvendige dråber, til farven skifter til grøn.
 - » Når farven skifter fra rød til grøn, er vandhårdheden registreret.



Antallet af dråber svarer til hårdhedsgraden i °dH eller °f.

Eksempel:

- Prøverøret fyldt til °dH-markeringen: 6 dråber = 6 °dH
- Prøverøret fyldt til °f-markeringen: 6 dråber = 6 °f

6.6.3 Registrer vandhårdheden i mol/m³ (mmol/l)

1. Registrer vandhårdheden i °f som beskrevet.
2. Del værdien i °f med 10.



Vandhårdheden i °f delt med 10 svarer til hårdhedsgraden i mol/m³ (=mmol/l).

Eksempel:



- 6 dråber = 6 °f = 0,6 mol/m³ = 0,6 mmol/l

» Du får vandhårdheden i mol/m³.

6.6.4 Indtast vandhårdhed

Menuniveau>Vandhårdhed






1. Hold  trykket ind i 2 sekunder.
2. Indtast råvandets hårdhed.
3. Indtast værdien for råvandets hårdhed.
4. Bekræft med .



Den maksimalt indstillelige hårdhed for det bløde vand er på ca. 50 % af den eksisterende hårdhed for råvandet.

6.7 Vælg regenereringstidspunkt

Menuniveau>Indstillinger>Regenereringstidspunkt


1. Vælg den ønskede funktion med  og .
2. Bekræft med .

6.7.1 Indstil tidspunktet for den faste regenerering



Vælg et tidspunkt, hvor du i > 1 h ikke har noget vandforbrug, fx kl. 02:00 om natten.

1. Vælg **tidspunkt for regenerering**.

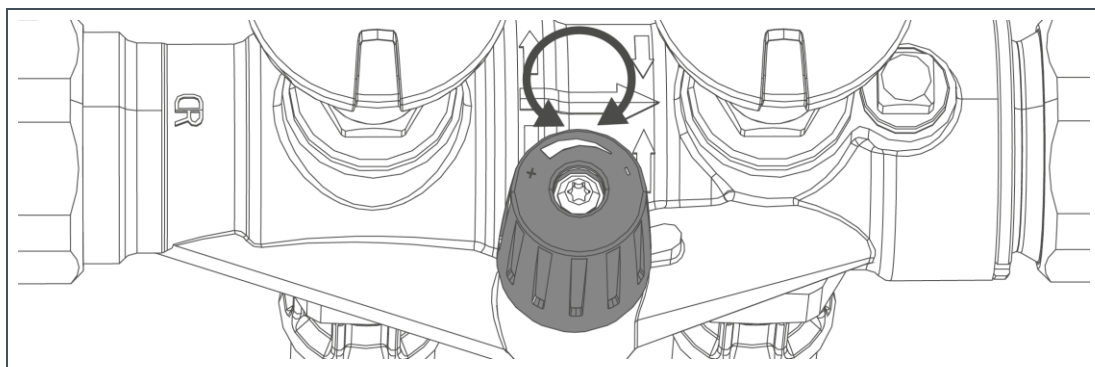
2. Indtast tidspunktet.
3. Bekræft med .

6.8 Indstil blandingsventilen



Blandingsventilen må kun indstilles, når vandet løber (ca. 400 – 600 l/h, hvilket svarer omtrent til en helt åben vandhane).

Anbefalet hårdhed for blødt vand: 3 - 6 °dH (5...11 °f)



1. Mål råvandets hårdhed (se kapitel 6.6).
2. Sæt blandingsventilen i midterstilling.
3. Mål det bløde vands hårdhed (se kapitel 6.6).
4. Indstil den ønskede hårdhed for blødt vand på følgende måde til den ønskede værdi:
 - ▶ Hvis du drejer blandingsventilen til højre - reduceres det bløde vands hårdhed.
 - ▶ Hvis du drejer blandingsventilen til venstre - øges det bløde vands hårdhed.
5. Indtast den indstillede værdi i styringen.
Menuniveau>Vandhårdhed



Værdien står til rådighed i Grünbeck myProduct-appen.

6.9 E-mail-forsendelse ved fejl

Hvis dit blødgøringsanlæg softliQ er forbundet med din brugerkonto i Grünbeck-Cloud, får du besked pr. e-mail i tilfælde af en fejl.

6.10 Installatørniveau (kode 005)





De her beskrevne indstillinger må kun foretages af fagfolk og af Grünbecks fabriks-/kundeservice.



Mens funktionen "påfyld arbejdsvandmængde salttank" er i gang, må systemet ikke afbrydes fra netspændingen. Ellers skal der efterfølgende startes en manuel referencekørsel.

Menuniveau>Information>Installatør-kontaktdata

1. Tryk på knappen .
 2. Indtast koden med tallene på displayet.
 3. Bekræft med .
- » Du kan ændre parametrene og værdierne.

Følgende parametre og værdier kan ændres:

Menupunkter		Indstillinger/bemærkninger
WLAN-accesspoint	Side 1/2	aktiver / deaktivér
Kan kun bruges i forbindelse med den gratis Grünbeck mySetting app (understøtter Android fra v 4.4 og iOS fra v 10) til fagmænd. (ikke tilgængelig i Danmark)	Side 2/2	IP-adresse / SSID / Kodeord
Veksler	Side 1/2	Gennemstrømning [l/h] Kapacitetstal [m ³ x °dH] Restkapacitet [m ³] Regenereringstrin
	Side 2/2	Regenerering gennemstrømning [l/h] Seneste regenerering [dato/klokkeslæt] Over xxx [%]
Gennemstrømninger	(kun visning)	Gennemstrømning spidsværdi [m ³ /h] til xxxxx [min.]
Vandmængder	(kun visning)	Blødt vand [m ³] Mængde af spædevand [l]
Målervisninger	(kun visning)	Saltforbrug [kg] Måler regenerering

Menupunkter		Indstillinger/bemærkninger
Søg referenceposition	start	Kør til referenceposition. Kørende regenerering afbrydes. Efter afslutning bliver fabriksindstillingen atter aktiv.
Salttank påfyld arbejdsvandmængde	start	Påfyld salttanken til det minimale vandniveau (f.eks. efter rengøring af salttanken). Efter afslutning bliver fabriksindstillingen atter aktiv.
Start testregenerering	start	Funktionskontrol af alle komponenter der er en del af regenereringen.
Regenereringstidspunkt	automatisk (fabriksindstilling)	
	Fast	Programmering af et fast regenereringstidspunkt. Regenereringen finder kun sted, når den er nødvendig.
	Timer	Ma ... sø Klokkeslæt for regenereringen pr. ugedag - fabriksindstilling: Ma - fre kl. 07:00
	ja	Gem alle aktuelle parameterindstillinger for styringen i Grünbeck-cloud, så de senere eventuelt kan indlæses i styringen igen. Her gemmes parameterindstillingerne som profil „Installatør“ i Grünbeck-Cloud.

Følgende menupunkter er kun til rådighed ved softliQ:SD21 og softliQ:SD23:

Menupunkter		Indstillinger/bemærkninger
Ind- og udgange	Funktion programmerbar udgang*	Transportpumpe til regenereringsvand – fabriksindstilling Indstillingen er påkrævet i forbindelse med transportpumpe til regenereringsvand, der fås som tilbehør (se kapitel 3.7). Kontakt lukket (transportpumpe til regenereringsvand kører) under regenereringstrin første filtrering, saltning, fortrængning og returskyl.
		Regenereringsmelding Kontakt lukket under hele regenereringen.
	Funktion fejlmeldingskontakt*	N. C. - fabriksindstilling Kontakt lukket, når der er netspænding og ingen fejl.
		N. O. Kontakt lukket, når der foreligger en fejl.
	Funktion programmerbar indgang	Lækageregistrering – fabriksindstilling Hvis der via vandsensoren opdages en lækage på opstillingsstedet for softliQ-anlægget, vises meldingen „Lækage på opstillingssted softliQ“.
		Regenereringsspærre Regenereringsspærre aktiv, når kontakt ved programmerbar indgang er lukket; manuelt udløst og automatisk regenerering har prioritet efter et strømsvigt. En allerede startet regenerering bliver ikke afbrudt.
		Regenereringsudløsning Start delvis regenerering, når kontakt ved programmerbar indgang lukker.

7 Rengøring, inspektion, vedligeholdelse



ADVARSEL: Fare for kontamineret drikkevand på grund af arbejde, der udføres ukorrekt.

- Der er fare for infektionssygdomme.
- ▶ Overhold hygiejnen under arbejde på produktet.

Inspektion og vedligeholdelse af et blødgøringsanlæg er foreskrevet af standarden DIN EN 806-5. Regelmæssig vedligeholdelse sikrer en fejlfri og hygiejnisk drift. Mindst en gang om året skal blødgøringsanlægget vedligeholdes af Grünbecks fabriks-/kundeservice eller af fagfolk, der er uddannet af Grünbeck.



Hvis du indgår en serviceaftale, sikrer du, at al vedligeholdelse foretages på det rette tidspunkt.

- ▶ Brug kun originale reserve- og sliddele fra Grünbeck.

7.1 Rengøring

- ▶ Produktet må kun rengøres udvendigt.
- ▶ Brug ikke skarpe eller slibende rengøringsmidler.
- ▶ Tør huset af med en fugtig klud.



Salttanken bliver 1x om året rengjort ved vedligeholdelsesarbejde af fagmanden.

7.2 Inspektion

Regelmæssig inspektion øger driftssikkerheden for dit produkt.

- ▶ Udfør en inspektion mindst hver 2. måned.

Gør følgende for at udføre en inspektion:

1. Kontroller hårdheden for det bløde vand (se kapitel 6.6).
2. Kontroller, om der er nok salttabletter i salttanken.



Niveauet for salttabletterne i salttanken skal altid være højere end vandniveauet. Vandstanden er normalt ca. 1 cm over sibunden.

3. Kontroller tilslutningsslangernes tæthed.
4. Kontroller tætheden fra styreventilen til kloakken.



I drift må det ikke dryppe ud af skyllevandsslangen. Blødgøringsanlægget er i drift, når det blå symbol vises i informationsniveau 1 (se kapitel 6.1).

7.3 Intervaller

DIN EN 806-5 anbefaler en halvårlig og en årlig vedligeholdelse.

Aktivitet	Interval	Udførelse
Inspektion	2 måneder	Visuel kontrol, funktion og lækage
Vedligeholdelse	6 måneder	Visuel kontrol/funktionskontrol, tæthedskontrol, kontrol af salttilstand og mængde, analyse af forbrug, kontrol af det bløde vands hårdhed, kontrol af vandsensorens funktion
	Årligt	Halvårlig vedligeholdelse + kontroller driftsværdier, aflæs målere, foretag rengøring af komponenter, kontroller sliddele
Stort service	5 år	Anbefalet: Udskiftning af sliddele

7.4 Vedligeholdelse

7.4.1 Halvårlig vedligeholdelse

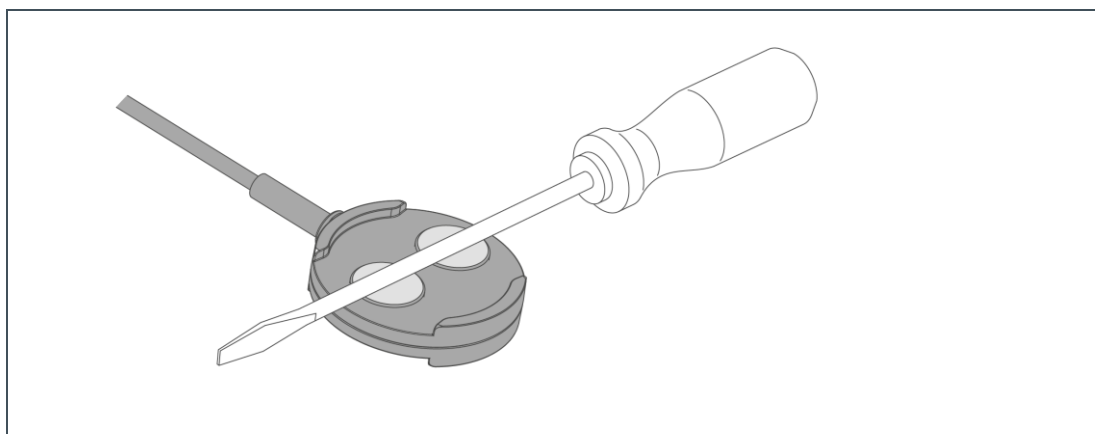
Gør som følgende for at udføre en halvårlig vedligeholdelse:

1. Kontroller hårdheden for det bløde vand (se kapitel 6.6).
2. Kontroller, om der er nok salttabletter i salttanken.



Niveauet for salttabletterne i salttanken skal altid være højere end vandniveauet. Vandstanden er normalt ca. 1 cm over sibunden.

3. Vurder saltforbruget afhængigt af det brugte vand.
4. Kontroller saltets tilstand (saltet må ikke klumpe).
Løsn aflejringer med et egnet værktøj.
5. Kontroller vandsensorens funktion ved at kortslutte den med en metallisk genstand.



- » Vandsensoren fungerer, hvis blødgøringsanlægget udsender en advarselmelding senest efter 30 sekunder.

7.4.2 Årlig vedligeholdelse



Udførelse af årlig vedligeholdelse kræver faglig viden. Denne vedligeholdelse må kun udføres af Grünbecks fabriks-/kundeservice eller af fagfolk, der er uddannet af Grünbeck.

Ud over den halvårslige vedligeholdelse kommer følgende punkter:

Driftsværdier

1. Mål råvandets hårdhed.
2. Afstem den målte hårdhed for råvandet med styringens indstilling.
3. Mål det bløde vands hårdhed.
4. Juster hvis nødvendigt blandingsventilen, og kontroller det bløde vands hårdhed.
5. Aflæs vand- og gennemstrømningstrykket.
6. Aflæs aktuel visning for husholdningens vandmåler.
7. Aflæs måler regenerering.
8. Aflæs måler for mængde af det bløde vand.
9. Udlæs fejlhukommelsen.

Vedligeholdelsesarbejde

10. Kontroller, at slangeforbindelserne er tætte og ikke har skader.
11. Kontroller vandmåleren blødt vand for udsendelse af impulser (aktuel gennemstrømning ved drift, se kapitel 6.1).
12. Kontroller, at kablerne sidder fast og ikke er beskadigede.
13. Kontroller injektor og injektorsi for tilsmudsning, og rengør dem ved behov.
14. Kontroller spærredroslen i forbindelsesvinklen til salttanken (rød).
15. Kontroller saltventil og niveauelektroder, og rengør dem ved behov.
16. Rengør salttanken.
17. Start en manuel regenerering.
18. Kontroller injektorens sugeseffekt.
19. Kontroller klorstrømmen ved saltning.
20. Kontroller funktionen for måler regenerering ved returskyl ved at overvåge funktionen for det kodebeskyttede niveau 005.
21. Kontroller styreventilen på kloakudgangen i driftstilling for tæthed (skyllevands-, påfyldnings- og sugeslange).
22. Kontroller, om påfyldnings- og sugeslangen til saltvandsventilen er tæt.
23. Nulstil vedligeholdelsesintervallet, hvis aktiveret.
24. Skriv vedligeholdelsen ind i driftshåndbogen (se kapitel 13).

7.5 Forbrugsstoffer

Produkt	Ordrenr.
Regenereringsalttabletter (25 kg) iht. DIN EN 973 type A	127 001
Vandprøvningsudstyr samlet hårdhed	170 187

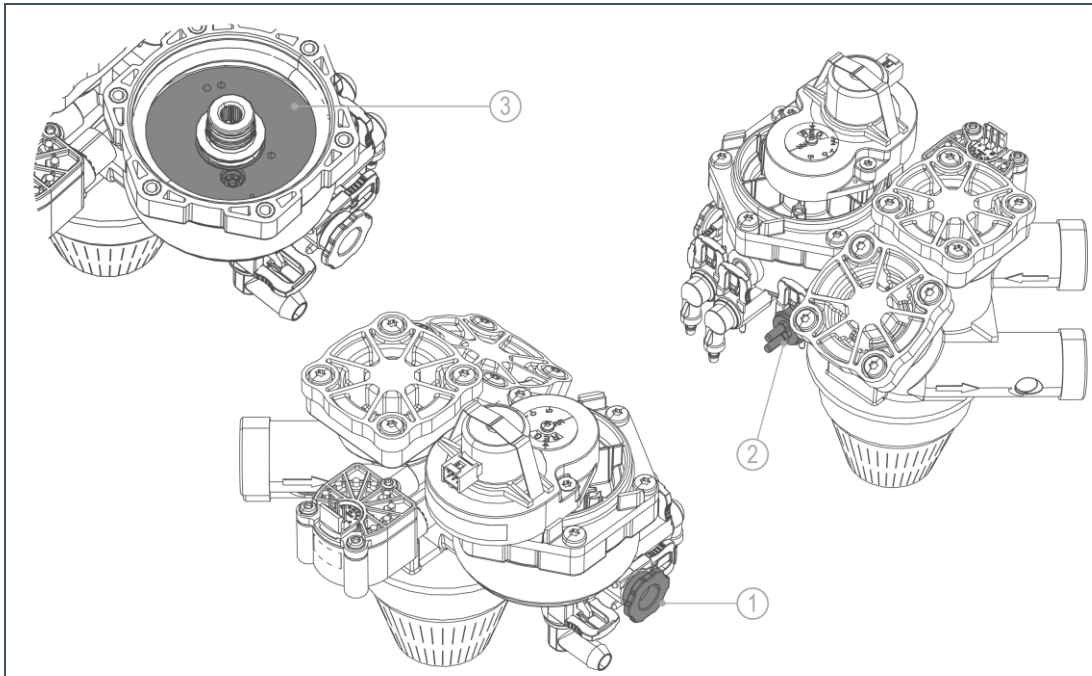
7.6 Reservedele

Du kan få reservedele og forbrugsmaterialer hos den afdeling, der er ansvarlig for dit område. De findes på internettet på www.gruenbeck.de.

7.7 Sliddele

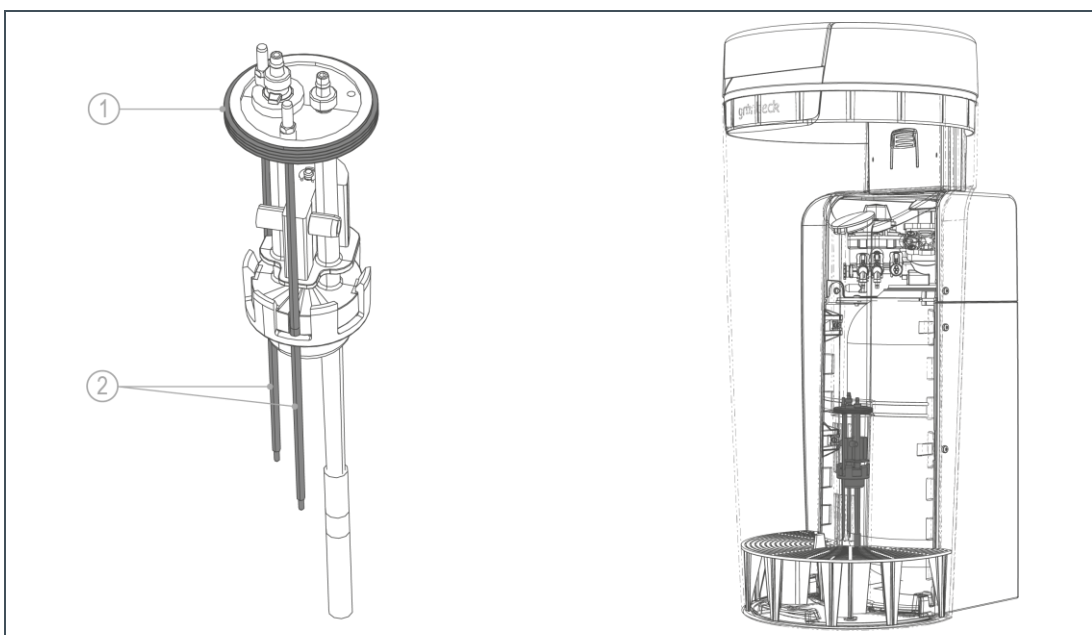
Sliddele er anført i det følgende:

- Styreventil: Pakninger, skivepar, injektor og klorcelle.



Pos.	Betegnelse	Pos.	Betegnelse
1	Injektor (med sikringsbøjle)	2	Klorcelle (med sikringsbøjle)
3	Regenererings-skivepar (med indsats til konstant flow)		

- Saltvandsventil: Pakninger og elektroder.



Pos.	Betegnelse	Pos.	Betegnelse
1	Pakning	2	Elektroder

8 Fejl



ADVARSEL: Fare for kontamineret drikkevand på grund af stagnation.

- Der er fare for infektionssygdomme.
- ▶ Afhjælp omgående fejl.



Blødgøringsanlægget softliQ viser fejl på displayet. Så snart der opstår en fejl, skifter touchdisplayet til grundvisningen og forbliver aktivt, indtil tilstanden er afhjulpet.

- ▶ I tilfælde af fejl, der ikke kan afhjælpes ved hjælp af de følgende instrukser, skal du kontakte Grünbecks fabriks-/kundeservice.
- ▶ Hav dataene for din enhed parat (se kapitel 1.7).

8.1 Displaymeldinger




1. Kvitter for displaymeldingen med **afhjælpning**.
2. Overvåg displayet.
3. Hvis fejlen opstår igen, skal du sammenligne displaymeldingen med den nedenstående tabel.








8.1.1 Advarsler (gule symboler)

Displayvisning	Forklaring	Afhjælpning
 Gennemfør vedligeholdelse om ... dage	Visning kun, når vedligeholdelsesintervall et er aktiveret.	Underret Grünbecks fabriks-/kundeservice.
Kun SD21 og SD23:  Vandudslip på opstillingssted softliQ	Vandsensoren registrerer vand.	Kontroller, om der løber vand ud. Luk ved behov for hovedventilen på husets installation.

Displayvisning	Forklaring	Afhjælpning
<p>Kun SD21 og SD23:</p>  <p>Lav saltbeholdning! Påfyld venligst! Saltbeholdningen rækker: xy dage (ordrenr. 127 001)</p>	<p>Lav saltbeholdning.</p>	<p>Påfyld salttabletter (se kapitel 6.3). Kvitter med afhjælpning.</p>

8.1.2 Fejlmeldinger (røde symboler)

Displayvisning	Forklaring	Afhjælpning
 <p>Strømsvigt > 5 minutter</p>	<p>Visning kun, når registrering er aktiveret. Blødgøringsanlægget udfører en regenerering, når strømmen kommer tilbage. Ved strømsvigt standses en igangværende regenerering, der derefter fortsættes.</p>	<p>Kontroller strømtilslutningen. Ved strømsvigt > 3 dage skal du igen indstille uret på blødgøringsanlægget (se kapitel 6.2). Udfør en manuel regenerering (se kapitel 6.5).</p>
 <p>Saltbeholdning opbrugt! Påfyld omgående! (Ordrenr. 127 001)</p>	<p>Hulrum under salt. Saltbeholdning opbrugt. For lavt vandtryk.</p>	<p>Løsn aflejringer med et egnet værktøj. Påfyld salttabletter (se kapitel 6.3). Kvitter med afhjælpning. Øg gennemstrømningstrykket til min. 2,0 bar.</p>
 <p>Fejl ved drev styreventil regenerering!</p>	<p>Klorcelle slidt. Spærredrosler til salttanken, injektor, injektorsi eller saltvandsventil tilstoppet. Trinovervågning regenereringsmotor eller forbindelseskabel defekt.</p>	<p>Underret Grünbecks fabriks-/kundeservice. Underret Grünbecks fabriks-/kundeservice.</p>

Displayvisning	Forklaring	Afhjælpning
 Vandmåler regenerering mængde ikke nået!	<p>Vandmåler regenerering giver ingen impulser.</p> <p>Forbindelseskabel defekt.</p> <p>Vandtilførsel afbrudt.</p> <p>Sikkerhedssvømmer ved saltvandsventil lukket.</p>	<p>Kontroller vandtilførslen.</p> <p>Underret Grünbecks fabriks-/kundeservice.</p>
 Vandmåler blødt vand defekt	<p>Vandmåler blødt vand giver ingen impulser.</p> <p>Forbindelseskabel defekt.</p> <p>Vandtilførsel afbrudt.</p>	<p>Kontroller vandtilførslen.</p> <p>Underret Grünbecks fabriks-/kundeservice.</p>
 Vandmåler regenerering defekt	<p>Vandmåler regenerering giver ingen impulser.</p> <p>Forbindelseskabel defekt.</p> <p>Vandtilførsel afbrudt.</p>	<p>Kontroller vandtilførslen.</p> <p>Underret Grünbecks fabriks-/kundeservice.</p>
 Anlægget har svært ved at suge saltvand ind!	<p>Minimalkontakt ved saltning ikke nået.</p> <p>Overvågningstid overskredet.</p> <p>Injektør tilstoppet eller for lavt tryk på råvandet.</p>	<p>Underret Grünbecks fabriks-/kundeservice.</p>
 Nominel gennemstrømning overskredet	<p>Visning kun, når overvågning er aktiveret af fagmand.</p> <p>Anlægget kører med for høje gennemstrømninger.</p>	<p>Reducer gennemstrømningen.</p> <p>Hvis fejlen optræder permanent, skal du kontakte Grünbecks fabriks-/kundeservice.</p>
 Vandtab til kloakken	<p>Vandtab til kloakken.</p>	<p>Underret Grünbecks fabriks-/kundeservice.</p>
 Svigt spændingsforsyning drev!	<p>Kortslutning ved motoren eller ved forbindelseskablet til motoren eller ledningsafbrydelse forbindelseskablet til motoren.</p>	<p>Underret Grünbecks fabriks-/kundeservice.</p>

Fejlmeddelelser, der kan optræde under en ibrugtagning

Displayvisning	Forklaring	Afhjælpning
 Fejl ved ibrugtagning (Udluft)	Tidsovervågning af udluftningen (returskylning) har reageret. Der blev ikke registreret nogen gennemstrømning af vandmåler til regenerering.	Kontroller, om afspærringsventilerne på tilslutningsblokken er åbne.
 Fejl ved ibrugtagning (fyldning af salttank)	Tidsovervågning til fyldning af salttanken har reageret.	Kontroller, om afspærringsventilen råvand er åben. Kvitter med afhjælpning. Gentag ibrugtagningen.
 Fejl ved ibrugtagning (Klorstrøm for lav)	Strømovervågningen ved testregenereringen har reageret.	Fyld - hvis det ikke er gjort endnu - salttabletter i vandtanken. Kvitter med afhjælpning. Gentag ibrugtagningen.
 Fejl ved ibrugtagning (reference)	Trinovervågning regenereringsmotor eller forbindelseskabel defekt.	Kvitter med afhjælpning . Gentag ibrugtagningen. Ring til Grünbecks fabriks-/kundeservice, hvis fejlen opstår igen.

8.2 Andre iagttagelser

lagttagelse	Betydning	Afhjælpning
Intet blødt vand	For højt vandforbrug (blødgøringsanlæg overskredet).	Nedsæt vandforbruget til den tilladte maksimale gennemstrømning (se kapitel 11). Udfør en manuel regenerering (se kapitel 6.5).
	Blødgøringsanlæg har ingen konstant strømforbindelse.	Kontroller strømtilslutningen.
	Vandmåler blødt vand giver ingen impulser.	Underret Grünbecks fabriks-/kundeservice.
	Råvandets hårdhed indstillet for lavt.	Mål råvandets hårdhed (se kapitel 6.6). Opdater værdien i styringen (se kapitel 6).
	Blandingsventil forkert indstillet.	Indstil blandingsventilen (se kapitel 6.8).
	Vandtilførsel afbrudt.	Kontroller, om afspærringsventilerne på tilslutningsblokken er åbne.
Harpikskugler i skyllevandsslangen eller i perlatoren	Dysesystem defekt.	Underret Grünbecks fabriks-/kundeservice.
For lavt vandtryk ved aftapningspunktet. (Tryktab for højt.)	Muligvis er harpiks tilsmudset af uopløste bestanddele.	Kontakt Grünbecks fabriks-/kundeservice, hvis problemet skyldes blødgøringsanlægget.
Ibrugtagningsprogram: Ved udluftning (trin 1-9) eller i testregenereringen bliver visningen stående mere end 20 min. - den fortsætter ikke.	Tilslutningsslanger er byttet om ved tilslutning (råvand og blødt vand).	Kontroller tilslutningsslangeres placering (se „Tilslutningsslanger“). I givet fald luk begge afspærringsventiler, start manuel regenerering, løs slanger ved tilslutningsblok og byt dem om og åbn afspærringsventiler.
Klaprende lyde fra tilslutningsblokken, når der tappes vand		



Oplysninger om fejl med Grünbeck-Cloud finder du på internettet under følgende adresse:
<https://www.gruenbeck.de/de/werde-wasser-wisser/faq/>



9 Standsning og genstart



Det er ikke nødvendigt at tage dit produkt ud af drift.

Hvis du alligevel ønsker at gøre det, skal du være opmærksom på indholdet af dette kapitel.

9.1 Standsning

Iht. DIN 19636-100 regenererer dit blødgøringsanlæg automatisk senest efter 4 dage, også selvom blødgøringskapaciteten ikke er opbrugt. Stagneringen af vandet bliver forhindret.

- ▶ Lad dit produkt være sluttet til strøm- og vandforsyningen.

Hvis du skal være væk i længere tid og derfor ønsker at afbryde din vandforsyning midlertidigt, skal du gøre som følger:

1. Luk afspærringsventilen blødt vand.
2. Lad afspærringsventilen råvand være åben.
3. Lad blødgøringsanlægget være sluttet til strømmen.
 - » Produktet holder sig i en driftstilstand, der er ufarlig rent hygiejnisk og tilladt iht. DIN EN 19636-100.

9.2 Genstart

Når du vil tage dit anlæg i drift igen, skal du gøre som følger:

1. Åbn afspærringsventilen blødt vand.
2. Åbn for et aftapningssted i ca. 5 minutter.
 - » Produktet er klar til drift.

10 Afmontering og bortskaffelse

10.1 Afmontering



De her beskrevne aktiviteter er et indgreb i din drikkevandsinstallation. Bed altid en fagmand om at udføre disse aktiviteter.

1. Luk afspæringsventilen råvand.
2. Åbn et aftapningssted.
3. Vent nogle sekunder.
 - » Trykket i produktet og i rørledningsnettet falder.
4. Luk vandhanen.
5. Afbryd produktet fra strømnettet.
6. Afbryd produktet fra tilslutningsslangerne.



Hav en opsamlingsbeholder (f.eks. en spand) klar til at opsamle vand.

7. Afbryd tilslutningsslangerne fra tilslutningsblokken.
8. Afmonter tilslutningsblokken.
9. Luk hullet i din drikkevandsinstallation, f.eks. ved at bruge et forbindelsesstykke (fx ordre-nr. 128 001).

10.2 Bortskaffelse

- ▶ Vær opmærksom på de gældende nationale forskrifter.

10.2.1 Emballage

- ▶ Bortskaf emballagen miljømæssigt korrekt.

10.2.2 Produkt



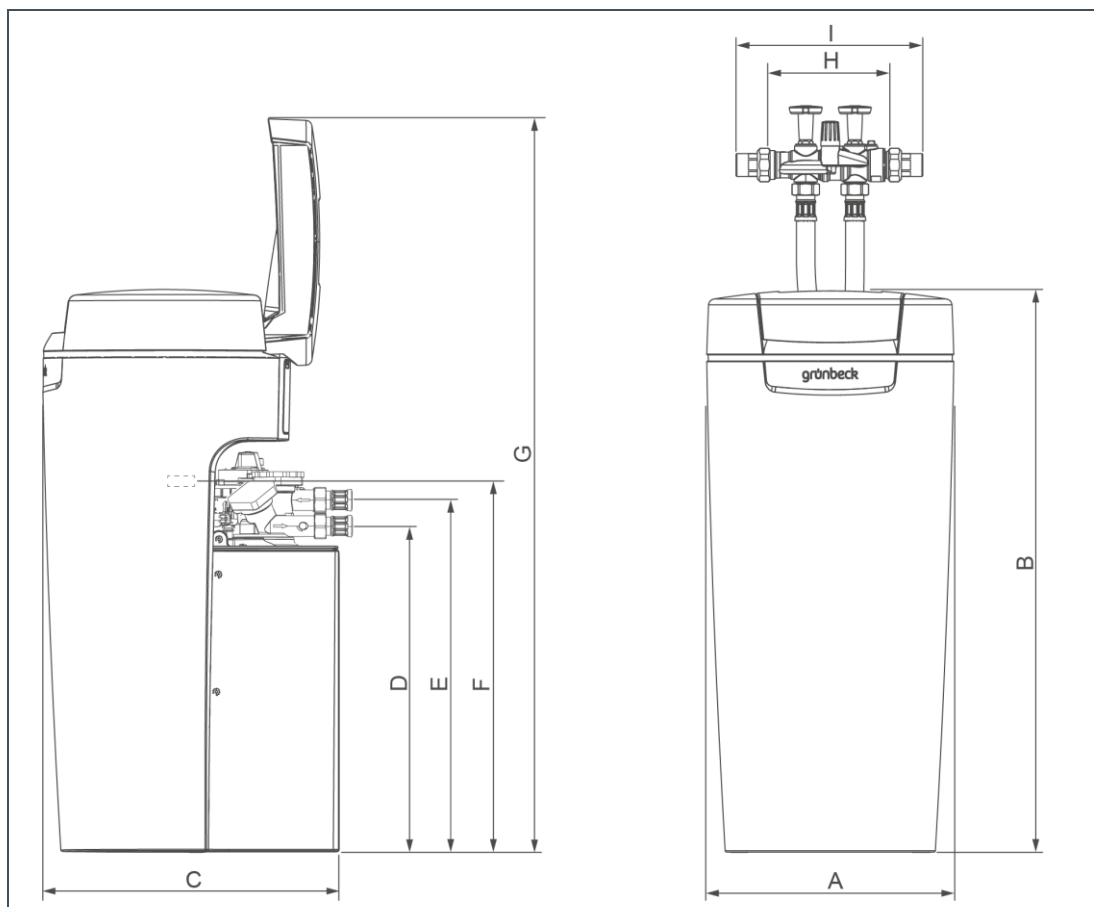
Hvis dette symbol (overstregeskraldespan) er på produktet, gælder det europæiske direktiv 2012/19/EU for produktet. Det betyder, at dette produkt eller de elektriske og elektroniske komponenter ikke må bortskaffes med husholdningsaffaldet.

- ▶ Søg oplysninger om de lokale regler for indsamling af elektriske og elektroniske produkter.
- ▶ Brug kun de eksisterende indsamlingssteder til bortskaffelse af dit produkt.



Du kan få oplysninger om indsamlingssteder for dit produkt hos de lokale myndigheder, de ansvarlige for den offentlige affaldshåndtering, et autoriseret sted til bortskaffelse af elektriske og elektroniske produkter eller dit renovationselskab.

11 Tekniske data



Mål og vægt		softliQ:SD18	softliQ:SD21	softliQ:SD23
A	Anlæggets bredde	[mm]	360	
B	Anlæggets højde	[mm]	815	
C	Anlæggets dybde	[mm]	430	
D	Tilslutningshøjde styreventil (blødt vand)	[mm]	470	
E	Tilslutningshøjde styreventil (råvand)	[mm]	510	
F	Højde sikkerhedsoverløb salttank	[mm]	520	
G	Højde åbnet låg	[mm]	1060	
H	Monteringslængde uden forskruninger	[mm]	190	
H	Monteringslængde med forskruninger	[mm]	271	
Driftsvægt ca.		[kg]	65	73
Forsendelsvægt ca.		[kg]	22	26

Tilslutningsdata		softliQ:SD18	softliQ:SD21	softliQ:SD23
Tilslutningens nominelle bredde			DN 25 (1" AG)	
Kloakttilslutning min.			DN 50	
Mærkespændingsområde	[V]		100 - 250	
Mærkefrekvens	[Hz]		50 - 60	
Mærkeeffekt (under regenerering, lejlighedsvist)	[W]	8		14
Effektforbrug blødgøring, med frakoblet display, WLAN og LED-lysring (LED-lysring kun på softliQ:SD21 og softliQ:SD23)	[W]		< 3,5	
Beskyttelsestype/beskyttelsesklasse			IP54/□	

Ydelsesdata		softliQ:SD18	softliQ:SD21	softliQ:SD23
Nominelt tryk			PN 10	
Mærkestryk	[MPa]/ [bar]		1,0/10	
Driftstryk min./maks. (anbefalet)	[bar]		2,0/8,0 (4,0)	
Nominel gennemstrømning (0 °dH, 0 °f, 0 mol/m ³) iht. DIN EN 14743 ved 1,0 bar tryktab (teoretisk værdi)	[m ³ /h]	1,8	2,1	2,3
Nominel gennemstrømning ved 1,0 bar tryktab i forbindelse med DIN 19636 (råvandets hårdhed 20 °dH (35,6 °f, 3,56 mol/m ³), det bløde vands hårdhed 8 °dH (14,2 °f, 1,42 mol/m ³))	[m ³ /h]	3,0	3,5	3,8
Nominel kapacitet variabel	[m ³ x °dH] [m ³ x °f] [mol]	6 - 14 11 - 25 1,1 - 2,5	8 - 20 14 - 36 1,4 - 3,6	9 - 23 16 - 41 1,6 - 4,1
Kapacitet pr. kg regenereringssalt	[mol/kg]	6,7 - 4,5	7,1 - 4,5	
Regenereringstid til fuld regenerering	[min]		20 - 40	
Regenerering (1x dagligt) ved kapacitetsnedgang	[%]		> 50	

Påfyldningsmængder og forbrugsdata		softliQ:SD18	softliQ:SD21	softliQ:SD23
Harpiksmængde	[l]	5	7,5	9
Saltforbrug pr. fuld regenerering	[kg]	0,15 - 0,55	0,20 - 0,80	0,23 - 0,95
Beholdning af regenereringssalt maks.	[kg]		35	
Saltforbrug				
pr. m ³ og °dH	[kg/m ³ x °dH]		0,025 - 0,040	
pr. m ³ og °f	[kg/m ³ x °f]		0,014 - 0,022	
pr. m ³ og mol	[kg/mol]		0,140 - 0,221	
Skyllevandsgennemløb maks.	[m ³ /h]	0,3	0,4	0,6
Samlet vandmængde pr. fuld regenerering	[l]	21 - 31	28 - 43	32 - 51
Spildevandsmængde				
pr. m ³ og °dH (fuld regenerering)	[l/m ³ x °dH]		3,5 - 2,2	
pr. m ³ og °f (fuld regenerering)	[l/m ³ x °f]		1,9 - 1,2	
pr. m ³ og mol (fuld regenerering)	[l/mol]		19 - 12	

Generelle data		softliQ:SD18	softliQ:SD21	softliQ:SD23
Anvendelsesområde boligstørrelse (op til personer)		1 - 2 (4)	1 - 4 (9)	1 - 5 (12)
Vandtemperatur	[°C]		5 - 30	
Omgivelsestemperatur (drikkevand)	[°C]		5 - 25	
Omgivelsestemperatur (teknisk anvendelse)	[°C]		5 - 40	
Luftfugtighed maks. (ikke kondenserende)	[%]		90	
DVGW-registreringsnummer			DW-9151CT0491	
SVGW-registreringsnummer			anmeldt til test	
Ordrenr.		189 100	189 200	189 300

12 Øvrige informationer

12.1 Natriumindhold i vandet

Ved blødgøring af vandet med 1 °dH øges natriumindholdet med 8,2 mg/l.

Lovgivningen foreskriver, at natriumindholdet i drikkevandet ikke må overstige 175 mg/l.

- ▶ Vælg en vandhårdhed for det bløde vand med et natriumindhold på under 175 mg/l.



Du kan få oplyst natriumindholdet i dit råvand hos din ansvarlige vandforsyningsvirksomhed.

Regneeksempel:

Råvandets hårdhed: 25 °dH (45 °f)

natriumindhold i råvand: 10,5 mg/l

Tilladt forøgelse af natriumindholdet via blødgøring:

- $175 \text{ mg/l} - 10,5 \text{ mg/l} = 164,5 \text{ mg/l}$
- $164,5 : 8,2 = 20 \text{ °dH (36 °f)}$

Råvandets hårdhed må reduceres fra 25 °dH (45 °f) til 5 °dH (9 °f).

12.2 Hårdhedsområder

Hårdhedsområderne inddeles iht. den tyske Wasch- und Reinigungsmittelgesetz.

Hårdhedsområde	°dH	°f
Blød	< 8,4	< 15
Mellem	8,4 - 14	15 - 25
Hård	> 14	> 25

- ▶ Tag hensyn til dit bløde vands nye hårdhedsområde, når du doserer rengøringsmidler.

13 Driftsmanual

Blødgøringsanlæg softliQ:SD____

Serienr.: _____

Ibrugtagningsprotokol

Kunde

Navn: _____

Adresse: _____

Installation/tilbehør

softliQ forbundet med cloud WLAN LAN nej

Drikkevandsfilter (fabrikat, type): _____

Kloakttilslutning iht. DIN EN 1717 ja nej

Gulv afløb til stede ja nej

Sikkerhedsanordning ja nej

Hæveanlæg til regenereringsvand ja nej

Fabrikat: _____

Dosering ja nej

Tilsætningsmiddel: _____

Driftsværdier

Vandtryk [bar] _____

Aktuel visning for husholdningens vandmåler [m³] _____

Hårdhedsenhed [°dH] [°f] [mol/m³] [°e] [°ppm]

Råvandets hårdhed (målt)

Råvandets hårdhed (indstillet)

Det bløde vands hårdhed (indstillet)

Bemærkninger

Ibrugtagning

Firma: _____

KD-tekniker: _____

Arbejdsattest (nr.): _____

Dato/underskrift: _____

1 Vedligeholdelse

Driftsværdier

Råvandets hårdhed målt/indstillet	/
Det bløde vands hårdhed målt/indstillet	/
Hårdhed for det bløde vand 0 °dH prøve	<input type="checkbox"/> i. o.
Driftstryk	[bar]
Aktuel visning for husholdningens vandmåler	[m ³]
Måler mængde af blødt vand	[m ³]
Måler regenerering	

Udlæs fejlhukommelse

Fejl	Dato	Tid
1		
2		
3		
4		
5		
6		
7		
8		
9		
10		
11		
12		
13		
14		
15		

Vedligeholdelsesarbejde

i. o.

Det er kontrolleret, at slangeforbindelserne er tætte	<input type="checkbox"/>
Vandmåler blødt vand kontrolleret for udsendelse af impulser	<input type="checkbox"/>
Vandmåler regenerering kontrolleret for udsendelse af impulser	<input type="checkbox"/>
Det er kontrolleret, at kablerne sidder fast og ikke er beskadigede	<input type="checkbox"/>
Injektor og injektorski rensset/kontrolleret	<input type="checkbox"/>
Klorcelle kontrolleret	<input type="checkbox"/>
Saltventil-niveauelektroder rensset/kontrolleret	<input type="checkbox"/>
Salttank rengjort	<input type="checkbox"/>
Det er kontrolleret, at salttabletterne er rene	<input type="checkbox"/>
Der er kørt manuelt til referencepositionen (C 005)	<input type="checkbox"/>
Injektorens sugeseffekt ved saltning kontrolleret:	0,1 l på 60 – 120 s <input type="checkbox"/>
Strøm ved klorcellen ved saltning	<input type="checkbox"/>
Vandsensorfunktion kontrolleret	<input type="checkbox"/>
Produkt/styreventil kontrolleret for tæthed	<input type="checkbox"/>
Skyllevandsslange i drift kontrolleret for tæthed	<input type="checkbox"/>
Påfyldnings- og sugeslange til saltventilen i drift kontrolleret for tæthed	<input type="checkbox"/>
Vedligeholdelsesinterval nulstillet	<input type="checkbox"/>

Bemærkninger

Udført af

Firma:

KD-tekniker:

2. Vedligeholdelse

Driftsværdier		
Råvandets hårdhed målt/indstillet	/	
Det bløde vands hårdhed målt/indstillet	/	
Hårdhed for det bløde vand 0 °dH prøve		<input type="checkbox"/> i. o.
Driftstryk		[bar]
Aktuel visning for husholdningens vandmåler		[m ³]
Måler mængde af blødt vand		[m ³]
Måler regenerering		

Udlæs fejlhukommelse		
Fejl	Dato	Tid
1		
2		
3		
4		
5		
6		
7		
8		
9		
10		
11		
12		
13		
14		
15		

Vedligeholdelsesarbejde		i. o.
Det er kontrolleret, at slangeforbindelserne er tætte		<input type="checkbox"/>
Vandmåler blødt vand kontrolleret for udsendelse af impulser		<input type="checkbox"/>
Vandmåler regenerering kontrolleret for udsendelse af impulser		<input type="checkbox"/>
Det er kontrolleret, at kablerne sidder fast og ikke er beskadigede		<input type="checkbox"/>
Injektor og injektorski renset/kontrolleret		<input type="checkbox"/>
Klorcelle kontrolleret		<input type="checkbox"/>
Saltventil-niveauelektroder renset/kontrolleret		<input type="checkbox"/>
Salttank rengjort		<input type="checkbox"/>
Det er kontrolleret, at salttabletterne er rene		<input type="checkbox"/>
Der er kørt manuelt til referencepositionen (C 005)		<input type="checkbox"/>
Injektorens sugeeffekt ved saltning kontrolleret:	0,1 l på 60 – 120 s	<input type="checkbox"/>
Strøm ved klorcellen ved saltning		<input type="checkbox"/>
Vandsensorfunktion kontrolleret		<input type="checkbox"/>
Produkt/styreventil kontrolleret for tæthed		<input type="checkbox"/>
Skyllevandsslange i drift kontrolleret for tæthed		<input type="checkbox"/>
Påfyldnings- og sugeslange til saltventilen i drift kontrolleret for tæthed		<input type="checkbox"/>
Vedligeholdelsesinterval nulstillet		<input type="checkbox"/>

Bemærkninger

Udført af

Firma:

KD-tekniker:

3 Vedligeholdelse

Driftsværdier		
Råvandets hårdhed målt/indstillet	/	
Det bløde vands hårdhed målt/indstillet	/	
Hårdhed for det bløde vand 0 °dH prøve		<input type="checkbox"/> i. o.
Driftstryk		[bar]
Aktuel visning for husholdningens vandmåler		[m ³]
Måler mængde af blødt vand		[m ³]
Måler regenerering		
Udlæs fejlhukommelse		
Fejl	Dato	Tid
1		
2		
3		
4		
5		
6		
7		
8		
9		
10		
11		
12		
13		
14		
15		
Vedligeholdelsesarbejde		i. o.
Det er kontrolleret, at slangeforbindelserne er tætte		<input type="checkbox"/>
Vandmåler blødt vand kontrolleret for udsendelse af impulser		<input type="checkbox"/>
Vandmåler regenerering kontrolleret for udsendelse af impulser		<input type="checkbox"/>
Det er kontrolleret, at kablerne sidder fast og ikke er beskadigede		<input type="checkbox"/>
Injektor og injektorski rensset/kontrolleret		<input type="checkbox"/>
Klorcelle kontrolleret		<input type="checkbox"/>
Saltventil-niveauelektroder rensset/kontrolleret		<input type="checkbox"/>
Salttank rengjort		<input type="checkbox"/>
Det er kontrolleret, at salttabletterne er rene		<input type="checkbox"/>
Der er kørt manuelt til referencepositionen (C 005)		<input type="checkbox"/>
Injektorens sugeseffekt ved saltning kontrolleret:	0,1 l på 60 – 120 s	<input type="checkbox"/>
Strøm ved klorcellen ved saltning		<input type="checkbox"/>
Vandsensorfunktion kontrolleret		<input type="checkbox"/>
Produkt/styreventil kontrolleret for tæthed		<input type="checkbox"/>
Skyllevandsslange i drift kontrolleret for tæthed		<input type="checkbox"/>
Påfyldnings- og sugeslange til saltventilen i drift kontrolleret for tæthed		<input type="checkbox"/>
Vedligeholdelsesinterval nulstillet		<input type="checkbox"/>
Bemærkninger		
Udført af		
Firma:		
KD-tekniker:		

4. Vedligeholdelse

Driftsværdier		
Råvandets hårdhed målt/indstillet	/	
Det bløde vands hårdhed målt/indstillet	/	
Hårdhed for det bløde vand 0 °dH prøve		<input type="checkbox"/> i. o.
Driftstryk		[bar]
Aktuel visning for husholdningens vandmåler		[m ³]
Måler mængde af blødt vand		[m ³]
Måler regenerering		

Udlæs fejlhukommelse		
Fejl	Dato	Tid
1		
2		
3		
4		
5		
6		
7		
8		
9		
10		
11		
12		
13		
14		
15		

Vedligeholdelsesarbejde		i. o.
Det er kontrolleret, at slangeforbindelserne er tætte		<input type="checkbox"/>
Vandmåler blødt vand kontrolleret for udsendelse af impulser		<input type="checkbox"/>
Vandmåler regenerering kontrolleret for udsendelse af impulser		<input type="checkbox"/>
Det er kontrolleret, at kablerne sidder fast og ikke er beskadigede		<input type="checkbox"/>
Injektor og injektorsi rensset/kontrolleret		<input type="checkbox"/>
Klorcelle kontrolleret		<input type="checkbox"/>
Saltventil-niveauelektroder rensset/kontrolleret		<input type="checkbox"/>
Salttank rengjort		<input type="checkbox"/>
Det er kontrolleret, at salttabletterne er rene		<input type="checkbox"/>
Der er kørt manuelt til referencepositionen (C 005)		<input type="checkbox"/>
Injektorens sugeeffekt ved saltning kontrolleret:	0,1 l på 60 – 120 s	<input type="checkbox"/>
Strøm ved klorcellen ved saltning		<input type="checkbox"/>
Vandsensorfunktion kontrolleret		<input type="checkbox"/>
Produkt/styreventil kontrolleret for tæthed		<input type="checkbox"/>
Skyllevandsslange i drift kontrolleret for tæthed		<input type="checkbox"/>
Påfyldnings- og sugeslange til saltventilen i drift kontrolleret for tæthed		<input type="checkbox"/>
Vedligeholdelsesinterval nulstillet		<input type="checkbox"/>

Bemærkninger

Udført af

Firma:

KD-tekniker:

5. Vedligeholdelse

Driftsværdier		
Råvandets hårdhed målt/indstillet	/	
Det bløde vands hårdhed målt/indstillet	/	
Hårdhed for det bløde vand 0 °dH prøve		<input type="checkbox"/> i. o.
Driftstryk		[bar]
Aktuel visning for husholdningens vandmåler		[m ³]
Måler mængde af blødt vand		[m ³]
Måler regenerering		
Udlæs fejhhukommelse		
Fejl	Dato	Tid
1		
2		
3		
4		
5		
6		
7		
8		
9		
10		
11		
12		
13		
14		
15		
Vedligeholdelsesarbejde		i. o.
Det er kontrolleret, at slangeforbindelserne er tætte		<input type="checkbox"/>
Vandmåler blødt vand kontrolleret for udsendelse af impulser		<input type="checkbox"/>
Vandmåler regenerering kontrolleret for udsendelse af impulser		<input type="checkbox"/>
Det er kontrolleret, at kablerne sidder fast og ikke er beskadigede		<input type="checkbox"/>
Injektor og injektors renset/kontrolleret		<input type="checkbox"/>
Klorcelle kontrolleret		<input type="checkbox"/>
Saltventil-niveauelektroder renset/kontrolleret		<input type="checkbox"/>
Salttank rengjort		<input type="checkbox"/>
Det er kontrolleret, at salttabletterne er rene		<input type="checkbox"/>
Der er kørt manuelt til referencepositionen (C 005)		<input type="checkbox"/>
Injektorens sugeseffekt ved saltning kontrolleret:	0,1 l på 60 – 120 s	<input type="checkbox"/>
Strøm ved klorcellen ved saltning		<input type="checkbox"/>
Vandsensorfunktion kontrolleret		<input type="checkbox"/>
Produkt/styreventil kontrolleret for tæthed		<input type="checkbox"/>
Skyllevandsslange i drift kontrolleret for tæthed		<input type="checkbox"/>
Påfyldnings- og sugeslange til saltventilen i drift kontrolleret for tæthed		<input type="checkbox"/>
Vedligeholdelsesinterval nulstillet		<input type="checkbox"/>
Bemærkninger		
Udført af		
Firma:		
KD-tekniker:		

6. Vedligeholdelse

Driftsværdier		
Råvandets hårdhed målt/indstillet	/	
Det bløde vands hårdhed målt/indstillet	/	
Hårdhed for det bløde vand 0 °dH prøve		<input type="checkbox"/> i. o.
Driftstryk		[bar]
Aktuel visning for husholdningens vandmåler		[m ³]
Måler mængde af blødt vand		[m ³]
Måler regenerering		
Udlæs fejlhukommelse		
Fejl	Dato	Tid
1		
2		
3		
4		
5		
6		
7		
8		
9		
10		
11		
12		
13		
14		
15		
Vedligeholdelsesarbejde		i. o.
Det er kontrolleret, at slangeforbindelserne er tætte		<input type="checkbox"/>
Vandmåler blødt vand kontrolleret for udsendelse af impulser		<input type="checkbox"/>
Vandmåler regenerering kontrolleret for udsendelse af impulser		<input type="checkbox"/>
Det er kontrolleret, at kablerne sidder fast og ikke er beskadigede		<input type="checkbox"/>
Injektor og injektorsi rensset/kontrolleret		<input type="checkbox"/>
Klorcelle kontrolleret		<input type="checkbox"/>
Saltventil-niveauelektroder rensset/kontrolleret		<input type="checkbox"/>
Salttank rengjort		<input type="checkbox"/>
Det er kontrolleret, at salttabletterne er rene		<input type="checkbox"/>
Der er kørt manuelt til referencepositionen (C 005)		<input type="checkbox"/>
Injektorens sugeeffekt ved saltning kontrolleret:	0,1 l på 60 – 120 s	<input type="checkbox"/>
Strøm ved klorcellen ved saltning		<input type="checkbox"/>
Vandsensorfunktion kontrolleret		<input type="checkbox"/>
Produkt/styreventil kontrolleret for tæthed		<input type="checkbox"/>
Skyllevandsslange i drift kontrolleret for tæthed		<input type="checkbox"/>
Påfyldnings- og sugeslange til saltventilen i drift kontrolleret for tæthed		<input type="checkbox"/>
Vedligeholdelsesinterval nulstillet		<input type="checkbox"/>
Bemærkninger		
Udført af		
Firma:		
KD-tekniker:		

EU-overensstemmelseserklæring

Som defineret i direktivet om radioudstyr 2014/54/EU, bilag VI



Vi erklærer hermed, at det i det følgende nævnte anlæg i sin udformning og konstruktion samt i den af os markedsførte udførelse overholder de grundlæggende sikkerheds- og sundhedskrav i de pågældende EU-direktiver.

Hvis anlægget ændres på en måde, der ikke er afstemt med os, mister denne erklæring sin gyldighed.

Blødgøringsanlæg softliQ:SD

Serienr.: se typeskilt

Det ovennævnte anlæg opfylder desuden følgende direktiver og bestemmelser:

- RoHS (2011/65/EU) Direktivet om stoffer i elektriske og elektroniske apparater

Følgende harmoniserede standarder er anvendt:

- DIN EN 61000-6-2:2006-03
- DIN EN 61000-6-3:2011-09
- DIN EN 60335-1:2012-10

Følgende nationale standarder og forskrifter er anvendt:

- DIN 19636-100:2008-02
- DIN EN 14743:2007-09

Dokumentationsansvarlig:

Producent

Dipl.-Ing. (FH) Markus Pöpperl

Grünbeck Wasseraufbereitung GmbH
Josef-Grünbeck-Str. 1
89420 Hoechstädt; Germany

Hoechstädt, Februar 2019

i.V. Dipl.-Ing. (FH) Markus Pöpperl

Chef for teknisk produkt design

Indeks

A

Anlægskapacitet 13

B

Blandeventil 49, 56
Blødt vand 10, 28, 56

D

Drift 64
Drikkevand 10, 69

F

Fejl 14, 52, 59

I

Ibrugtagning 25, 36
Ibrugtagningsprogram 36
Inspektion 53, 54
Interval 54

L

Låg til salttank 46
LED-lysring 14, 40

M

Menustruktur 38

P

Power-modus 13

R

Råvand 28, 69
Regenereringsmiddel 9
Regenereringsvand 24
Registrer og indtast vandhårdheden 47
Reservelede 57

S

Saltabletter 9, 25, 26, 46, 54, 55
Sliddele 58
Start manuel regenerering 46
Styring 14, 17, 49, 56

T


Tilslutningsblok 22
tilslutningsslanger 23

V

Vælg regenereringstidspunkt 48
Vedligeholdelse 53, 55, 56

Grünbeck Wasseraufbereitung GmbH
Josef-Grünbeck-Str. 1
89420 Hochstaedt
Germany

 +49 (0)9074 41-0

 +49 9074 41-100

info@gruenbeck.de
www.gruenbeck.de



Flere oplysninger på
www.gruenbeck.de