

Blødgøringsanlæg softliQ:SD

Anvendelsesformål

Blødgøringsanlægget softliQ:SD må udelukkende bruges til blødgøring og delvis blødgøring af koldt drikkevand.

Blødgøringsanlægget softliQ:SD beskytter vandledninger og tilsluttede vandførende systemer mod tilkalkning og deraf følgende funktionsfejl og skader.

Funktionsmåde

Blødgøringsanlægget softliQ:SD fungerer iht. den kendte ionbytningsproces.

Anlægskapaciteten tilpasses kontinuerligt og automatisk ved hjælp af forbrugsværdierne fra de sidste 4 uger til brugerens individuelle vandforbrug for hver ugedag.

Blødgøringsanlægget softliQ:SD kan bruges på 5 forskellige måder.

- Eco
Minimalt ressourceforbrug.
- Comfort (fabriksindstilling)
Optimalt ressourceforbrug og anlægsydelse.
- Power
Maksimal effekt til højeste belastning.
- Individual
Til indtastning af din egen brugerprofil.
- Fix
Til indtastning af et varigt fast kapacitetstal uden fortidsbetragtning og tilpasning af kapacitetstallet.
- Aftageligt vedligeholdelseslåg til hurtig og nem adgang til styreventilen
- Kompakt og nemt tilgængelig saltvandsventil til nem vedligeholdelse
- Integreret sikkerhedsflyder til beskyttelse ved strømsvigt
- Veksler med specialfordelersystem til effektivt saltudbytte
- Speciel ionbytterharpiks til højeste drikkevandskrav
- Glaskugler til ensartet vandfordeling

Der udløses en daglig regenerering, når min. 50 % af den aktuelle anlægskapacitet er brugt. Tidspunktet for regenereringen lægges automatisk i en periode, hvor der normalt bruges lidt vand. Tidspunktet for regenereringen kan også indstilles fast. Hvis der under en regenerering er brug for vand, er der intet blødt vand.

Ved hver regenerering regenereres kun den brugte anlægskapacitet. I den forbindelse bruges kun så meget salt som nødvendigt. Senest efter fire dage udløser anlægget en fuld regenerering af hygiejniske årsager.

Intelligensen i softliQ:SD giver mulighed for en effektiv drift med minimalt salt- og strømforbrug.

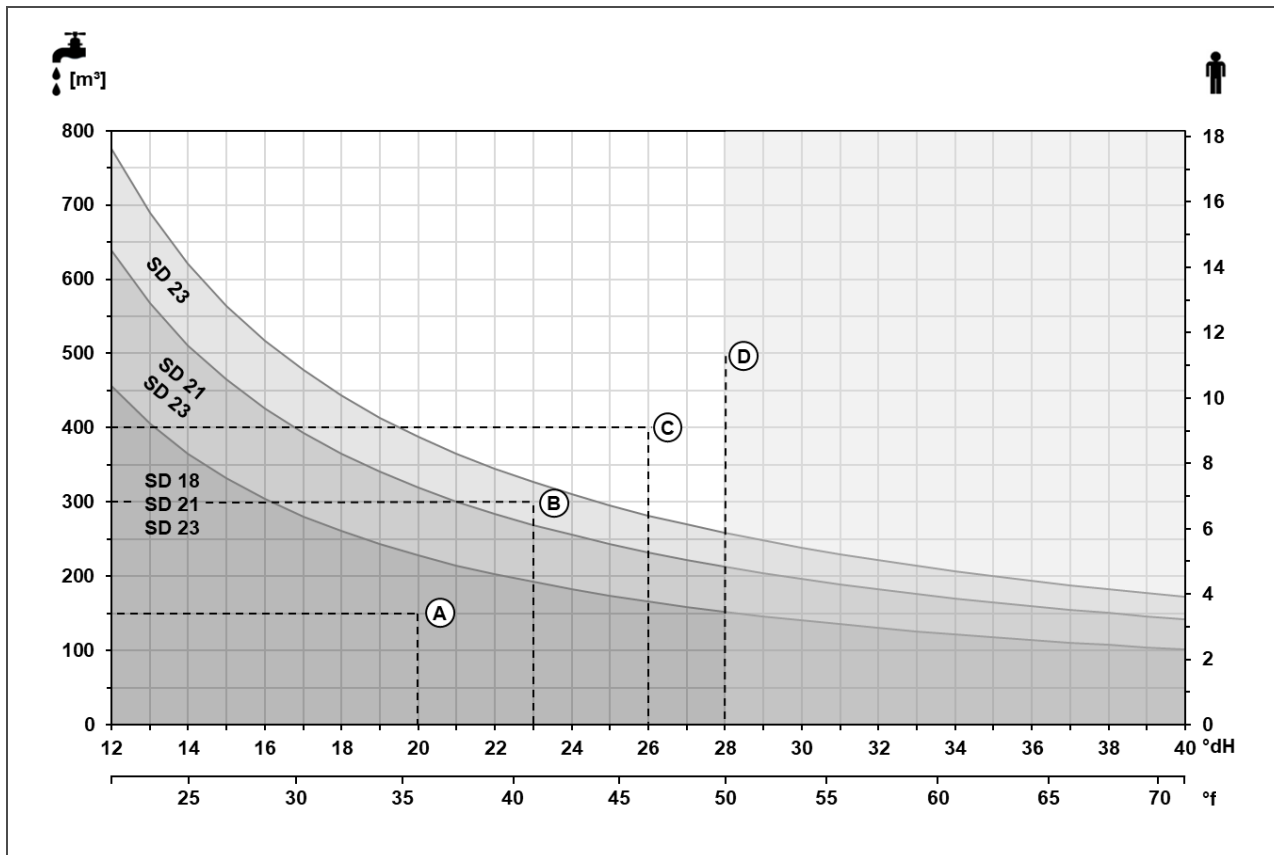
Opbygning

- Kompakt konstruktion til optimal pladsudnyttelse og lille opstillingsareal
- Ergonomisk anlægsdesign til drift og vedligeholdelse
- Aftagelig salttank til hygiejnisk og enkel rengøring
- Integreret opbevaringsmulighed til sikker påfyldning af salttanken

Leverancens indhold

- Blødgøringsanlæg inkl.
 - Tilslutningsteknik
 - Audio-signal
 - Vandsensor (ved softliQ:SD21 og softliQ:SD23)
 - LED-lysring (ved softliQ:SD21 og softliQ:SD23)
 - Visning af saltbeholdning (ved softliQ:SD21 og softliQ:SD23)
- Vandprøvningsudstyr "samlet hårdhed"
- Driftsvejledning

Anvendelsesområde for blødgøringsanlæg softliQ:SD



Diagrammet viser arbejdsområderne for blødgøringsanlægget softliQ:SD. Det gælder for blødgøring til en anbefalet vandhårdhed på 4 °dH.

De lodrette akser viser det årlige vandforbrug i m³, eller antallet af personer i husholdningen ved et gennemsnitligt vandforbrug på 121 liter pr. person om dagen.

De vandrette akser viser råvandets hårdhed i °dH, eller °f. Du kan få råvandets hårdhed oplyst af vandværket.

Eksempel på aflæsning:

- A Vandforbrug 150 m³, råvandets hårdhed 20 °dH → Anlæggene softliQ:SD18, softliQ:SD21 og softliQ:SD23 kan anvendes.
- B Vandforbrug 300 m³, råvandets hårdhed 23 °dH → Anlægget softliQ:SD23 kan anvendes.
- C Vandforbrug 400 m³, råvandets hårdhed 26 °dH → Anlæggene softliQ:SD kan ikke anvendes. Vi anbefaler anvendelsen af blødgøringsanlæggene softliQ:MD32 eller softliQ:MD38.
- D Fra en hårdhed for råvandet på 25 °dH skal der ved blødgøring til en hårdhed for det bløde vand på 4 °dH tages hensyn til den maksimale tilladte natriumgrænseværdi

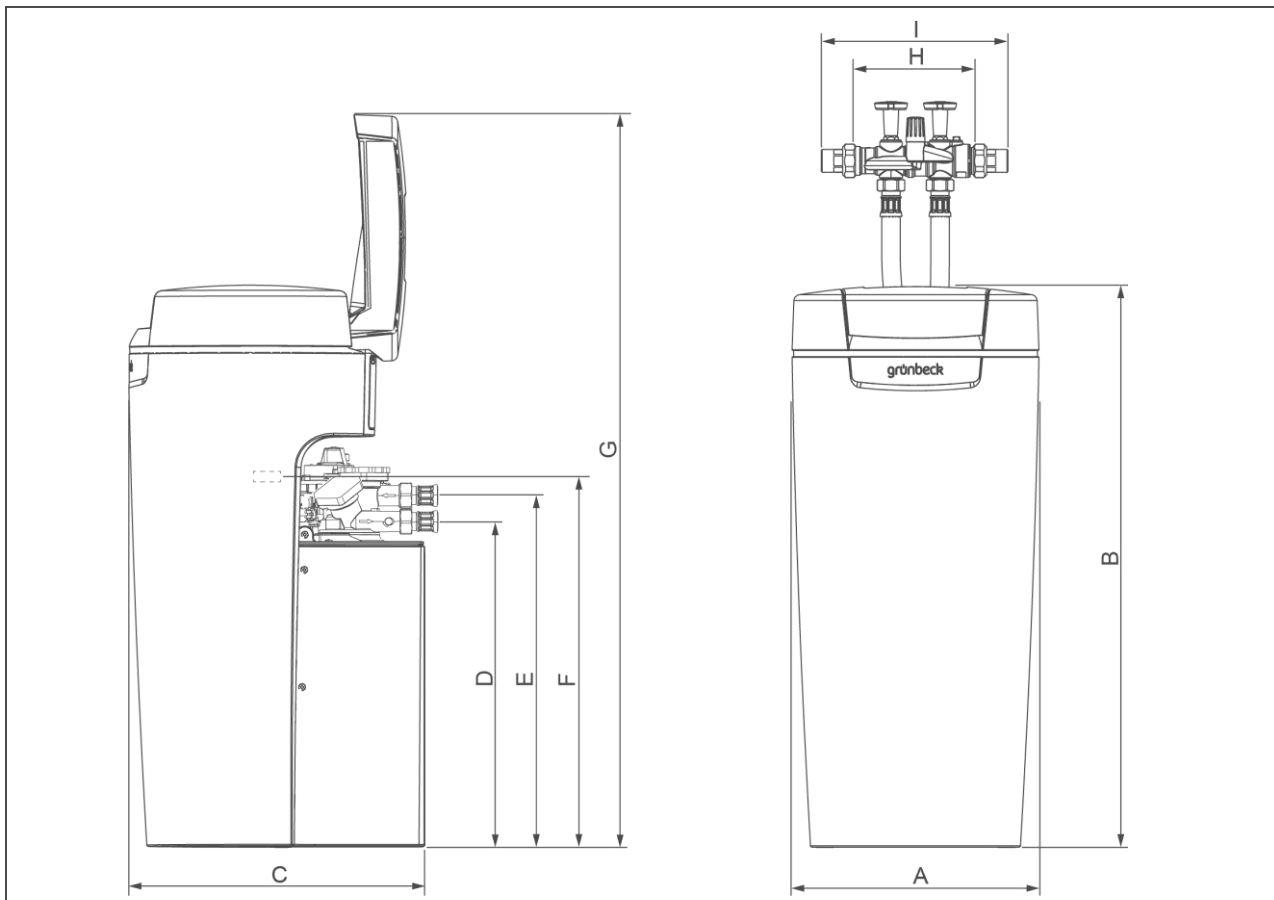
(175 mg/l) i drikkevand iht. drikkevandsforordningen.

Hvis hårdheden for dit hårde vand ligger over 25° dH, bedes du henvende dig til vores lokale Grünbeck-partner. Han finder sammen med dig den optimale løsning. Du kan finde den ansvarlige kontaktperson på www.gruenbeck.de.

Hjælp til valg af det passende anlæg finder du her: www.gruenbeck.com/productfinder



Tekniske data I



Mål og vægt		softliQ:SD18	softliQ:SD21	softliQ:SD23
A	Anlæggets bredde	[mm]	360	
B	Anlæggets højde	[mm]	815	
C	Anlæggets dybde	[mm]	430	
D	Tilslutningshøjde styreventil (blødt vand)	[mm]	470	
E	Tilslutningshøjde styreventil (råvand)	[mm]	510	
F	Højde sikkerhedsoverløb salttank	[mm]	520	
G	Højde åbnet låg	[mm]	1060	
H	Monteringslængde uden forskruring	[mm]	190	
I	Monteringslængde med forskruring	[mm]	271	
	Driftsvægt ca.	[kg]	65	73
	Forsendelsesvægt ca.	[kg]	22	26

Tekniske data II

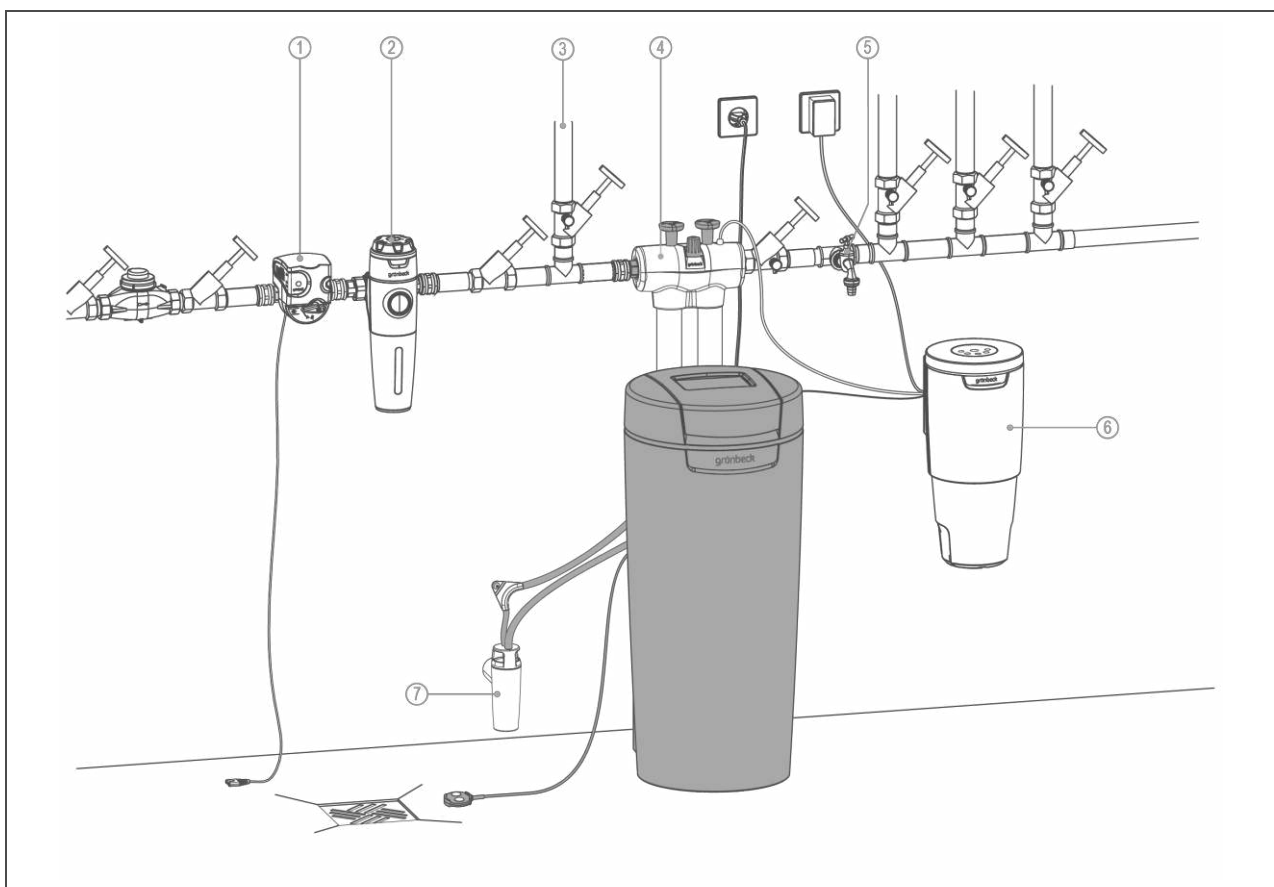
Tilslutningsdata		softliQ:SD18	softliQ:SD21	softliQ:SD23
Tilslutningens nominelle bredde			DN 25 (1" AG)	
Kloakttilslutning min.			DN 50	
Mærkespændingsområde	[V]		100 - 250	
Mærkefrekvens	[Hz]		50 - 60	
Mærkeeffekt (under regenerering, lejlighedsvist)	[W]	8		14
Effektforbrug blødgøring, med frakoblet display, WLAN og LED-lysring (LED-lysring kun på softliQ:SD21 og softliQ:SD23)	[W]		< 3,5	
Beskyttelsestype/beskyttelsesklasse			IP 54/☐	
WLAN-frekvensbånd	[GHz]		2,4	

Ydelsesdata		softliQ:SD18	softliQ:SD21	softliQ:SD23
Nominelt tryk			PN 10	
Mærketryk	[MPa]/ [bar]		1,0 / 10	
Driftstryk min./maks. (anbefalet)	[bar]		2,0/8,0 (4,0)	
Nominel gennemstrømning (0 °dH, 0 °f, 0 mol/m ³) iht. DIN EN 14743 ved 1,0 bar tryktab (teoretisk værdi)	[m ³ /h]	1,8	2,1	2,3
Nominel gennemstrømning ved 1,0 bar tryktab i forbindelse med DIN 19636 (råvandets hårdhed 20 °dH (35,6 °f, 3,56 mol/m ³), det bløde vands hårdhed 8 °dH (14,2 °f, 1,42 mol/m ³))	[m ³ /h]	3,0	3,5	3,8
Nominel kapacitet variabel	[m ³ x °dH]	6 - 14	8 - 20	9 - 23
	[m ³ x °f]	11 - 25	14 - 36	16 - 41
	[mol]	1,1 - 2,5	1,4 - 3,6	1,6 - 4,1
Kapacitet pr. kg regenereringssalt	[mol/kg]	6,7 - 4,5	7,1 - 4,5	
Regenereringstid til fuld regenerering	[min]		20 - 40	
Regenerering (1x dagligt) ved kapacitetsnedgang	[%]		> 50	

Påfyldningsmængder og forbrugsdata		softliQ:SD18	softliQ:SD21	softliQ:SD23
Harpiksmængde	[l]	5	7,5	9
Saltforbrug pr. fuld regenerering	[kg]	0,15 - 0,55	0,20 - 0,80	0,23 - 0,95
Beholdning af regenereringssalt maks.	[kg]		35	
Saltforbrug	pr. m ³ og °dH	[kg/(m ³ x°dH)]	0,025 - 0,040	
	pr. m ³ og °f	[kg/(m ³ x°f)]	0,014 - 0,022	
	pr. mol	[kg/mol]	0,140 - 0,221	
Skyllevandsgennemløb maks.	[m ³ /h]	0,3	0,4	0,6
Samlet vandmængde pr. fuld regenerering	[l]	21 - 31	28 - 43	32 - 51
Spildevandsmængde	pr. m ³ og °dH (fuld regenerering)	[l/(m ³ x°dH)]	3,5 - 2,2	
	pr. m ³ og °f (fuld regenerering)	[l/(m ³ x°f)]	1,9 - 1,2	
	pr. m ³ og mol (fuld regenerering)	[l/mol]	19 - 12	

Generelle data	softliQ:SD18	softliQ:SD21	softliQ:SD23
Anvendelsesområde boligstørrelse (op til personer)	1 - 2 (4)	1 - 4 (9)	1 - 5 (12)
Vandtemperatur	[°C]	5 - 30	
Omgivelsestemperatur (drikkevand)	[°C]	5 - 25	
Omgivelsestemperatur (tekniske anvendelser)	[°C]	5 - 40	
Luffugtighed maks. (ikke kondenserende)	[%]	90	
DVGW-registreringsnummer		DW-91S1CT0491	
SVGW-certifikatnummer		anmeldt til test	
Ordrenr.	189 100	189 200	189 300

Monteringseksempel



Pos.	Betegnelse	Pos.	Betegnelse
1	Sikkerhedsanordning protectliQ	2	Drikkevandsfilter pureliQ
3	Udendørs vandhane	4	Isoleringssæt softliQ
5	Aftapningspunkt	6	Doseringsystem exaliQ
7	Kloakti slutning DN 50 iht. DIN EN 1717		

Forberedelser til montering

Lokale installationsforskrifter, generelle retningslinjer og tekniske data skal overholdes.

Opstillingsstedet skal være frostsikkert, ligesom produktet skal være beskyttet mod kemikalier, farvestoffer, opløsningsmidler og dampe.

Hvis det blødgjorte vand skal bruges af personer som defineret i drikkevandsforordningen, må den omgivende temperatur ikke stige til over 25 °C. Hvis det udelukkende drejer sig om tekniske anvendelser, må den omgivende temperatur ikke stige til over 40 °C.

Før produktet skal der principielt være installeret et drikkevandsfilter og evt. en trykformindsker (f.eks. Finfilter pureliQ:KD).

Til den elektriske tilslutning skal der inden for et område på ca. 1,2 m være en Schuko-stikdåse. Stikdåsen skal have permanent strømtilførsel og må ikke være sammenkoblet med lyskontakter, varmenødkontakter eller lignende.

Der skal være en kloaktilslutning (DN 50) til afledning af regenereringsvandet.

Sørg for, at der er et gulvafløb på opstillingsstedet. Hvis dette ikke er tilfældet, skal du installere sikkerhedsanordningen protectliQ eller en beskyttelsesanordning med vandstop af samme kvalitet. Sådan undgår du vandskader i tilfælde af en lækage.

Vær ved løfteanlæg opmærksom på, at de er saltvandsbestandige, eller anvend en af vores transportpumper til regenereringsvand.

I nærheden af produktet skal der være et aftapningspunkt.

Tilbehør

Doseringsystem
exaliQ:KC6-e
ordre-nr. 117 460

Doseringsystem
exaliQ:SC6-e
ordre-nr. 117 465

Elektronisk styret doseringsteknik til korrosionsbeskyttelse ved negativt mætningsindeks eller til stabilisering af den samlede hårdhed.

Sikkerhedsanordning
protectliQ:A20
ordre-nr. 126 400

Produkt til beskyttelse mod vandskader i en- og tofamiliehuse. Andre størrelser på forespørgsel.

Transportpumpe til regenereringsvand
ordrenr. 188 800

Til at bortlede regenereringsvand i højere placerede afløbsledninger.
- kun muligt ved softliQ:SD23

Kloaktilslutning DN 50
ordrenr. 188 875

Til fagligt korrekt montering iht. DIN EN 1717.
- inkluderet i leveringen af softliQ:SD23

Isoleringsæt softliQ
ordrenr. 188 870

Til fagligt korrekt varmeisolering af tilslutningsteknikken.
- inkluderet i leveringen af softliQ:SD23

Forlængersæt til tilslutningsslanger
ordrenr. 187 860e

Til forlængelse af slange op til 1,6 m.

Ekstra blandingsventil
ordrenr. 187 870

Til generering af en anden blandingshårdhed (f.eks. separat ledning til køkken, tekniske anvendelser osv.).

Ekstra udløb til blødt vand
ordrenr. 187 875

Til enkel forgrening af en 0-°dH-ledning (f.eks. separat ledning til tekniske anvendelser osv.).

Forbrugsmateriale

Regenereringssalt (25 kg)
iht. DIN EN 973 type A
ordre-nr. 127 001

Vandprøvningsudstyr
"samlet hårdhed"
ordrenr. 170 187

Kontakt

Grünbeck Wasseraufbereitung GmbH
Josef-Grünbeck-Str. 1
89420 Hoehstaedt
GERMANY

☎ +49 9074 41-0

☎ +49 9074 41-100

✉ info@gruenbeck.com
www.gruenbeck.com

